








R15 2P

R15 3P

R15 4P

- Przełączniki ogólnego zastosowania • Do gniazd wtykowych, montaż na szynie 35 mm wg EN 50022 lub na płycie • Styki bez kadmu - przełączniki R15 2P, R15 3P
- WT (wskaźnik zadziałania, mechaniczny + przycisk testujący, czołowy z funkcją blokowania) - wyposażenie standardowe przełączników R15 2P, R15 3P w obudowie, do gniazd wtykowych. Do przełączników oferowane są przyciski testujące bez funkcji blokowania styków typu P oraz zaślepki - str. 215 • **Spełniają wymagania morskie - certyfikat Lloyd's Register (LR) - R15...WT 2P, R15...WT 3P**
- Uznanie, certyfikaty, dyrektywy: RoHS,       

Dane styków

Ilość i rodzaj zestyków		2P, 3P, 4P
Materiał styków		2P, 3P: AgNi , AgNi/Au 0,2 μm, AgNi/Au 5 μm 4P: AgCdO , AgCdO/Au 0,2 μm, AgCdO/Au 5 μm
Maksymalne napięcie zestyków	AC/DC	250 V / 250 V
Minimalne napięcie zestyków		2P, 3P: 5 V AgNi, 5 V AgNi/Au 0,2 μm, 5 V AgNi/Au 5 μm 4P: 10 V AgCdO, 10 V AgCdO/Au 0,2 μm, 5 V AgCdO/Au 5 μm
Znamionowy prąd obciążenia w kategorii	AC1 DC1	10 A / 250 V AC 10 A / 24 V DC
Minimalny prąd zestyków		2P, 3P: 5 mA AgNi, 5 mA AgNi/Au 0,2 μm, 2 mA AgNi/Au 5 μm 4P: 10 mA AgCdO, 10 mA AgCdO/Au 0,2 μm, 2 mA AgCdO/Au 5 μm
Maksymalny prąd załączania		20 A
Obciążalność prądowa trwała zestyku		10 A
Maksymalna moc łączeniowa w kategorii	AC1	2 500 VA
Minimalna moc łączeniowa		2P, 3P: 0,3 W AgNi, 0,3 W AgNi/Au 0,2 μm, 0,05 W AgNi/Au 5 μm 4P: 0,5 W AgCdO, 0,5 W AgCdO/Au 0,2 μm, 0,05 W AgCdO/Au 5 μm
Rezystancja zestyków		≤ 100 mΩ
Maksymalna częstość łączy		1 200 cykli/h • przy obciążeniu znamionowym w kategorii AC1 • bez obciążenia 12 000 cykli/h

Dane cewki

Napięcie znamionowe	AC DC	2P, 3P: 6...240 V 50/60 Hz 6...220 V	4P: 6...240 V 50 Hz, 60 Hz
Napięcie odpadowe		AC: ≥ 0,15 U _n	DC: ≥ 0,1 U _n
Roboczy zakres napięcia zasilania		patrz Tabele 1, 2, 3, 4	
Prąd znamionowy dla wykonań prądowych		AC: 0,1...4,5 A	DC: 0,1...2,5 A
Roboczy zakres prądu zasilania dla wyk. prąd.		patrz Tabele 5, 6	
Znamionowy pobór mocy		AC: 2,8 VA 50 Hz 2,5 VA 60 Hz	DC: 1,5 W

Dane izolacji

Wymagania izolacyjne		2P, 3P: C250	4P: B250
Znamionowe napięcie izolacji		250 V AC	
Znamionowe napięcie udarowe		2 500 V AC	
Kategoria przepięciowa		III wg PN-EN 60664-1	
Stopień zanieczyszczenia izolacji		3	
Napięcie probiercze	• pomiędzy cewką a stykami • przerwy zestykowej • pomiędzy torami prądowymi	2 500 V AC 1 500 V AC 2 000 V AC	
Odległość pomiędzy cewką a stykami	• w powietrzu / • po izolacji	2P, 3P, 4P: ≥ 3 mm / 2P, 3P: ≥ 4,2 mm, 4P: ≥ 3,2 mm	

Pozostałe dane

Czas zadziałania (wartość typowa)		AC: 12 ms	DC: 18 ms
Czas powrotu (wartość typowa)		AC: 10 ms	DC: 7 ms
Trwałość łączeniowa	• w kategorii AC1 • w zależności od cos φ	≥ 2 x 10 ⁵ 10 A, 250 V AC patrz Wykres 2	
Trwałość mechaniczna (cykle)		≥ 2 x 10 ⁷	
Obciążenie silnikowe - wg UL 508		2P: 1/3 KM 120 V AC, silnik jednofazowy 3P: 1/3 KM 120 V AC, silnik jednofazowy 3P: 1/2 KM 240 V AC, silnik trójfazowy	1/2 KM 240 V AC, silnik jednofazowy 1/2 KM 240 V AC, silnik jednofazowy
Wymiary (a x b x h)		2P, 3P: 35 x 35 x 54,4 mm	4P: 35 x 42,5 x 54,5 mm
Masa		2P, 3P: 83 g	4P: 95 g
Temperatura otoczenia		składowania: -40...+85 °C	pracy: AC: -40...+55 °C DC: -40...+70 °C
Stopień ochrony obudowy		IP 40	
Ochrona przed oddziaływaniem środowiska		RTI wg PN-EN 116000-3	
Odporność na udary \ Odporność na wibracje		10 g \ 5 g 10...150 Hz	
Temperatura kąpieli lutowniczej		maks. 270 °C	
Czas lutowania		maks. 5 s	

Dane zaznaczone pogrubionym drukiem dotyczą standardowych wykonań przełączników.

Dane cewki - wykonanie napięciowe, zasilanie prądem stałym

Tabela 1

Kod cewki	Napięcie znamionowe U_n V DC	Rezystancja cewki $\pm 10\%$ przy 20°C Ω	Roboczy zakres napięcia zasilania V DC	
			min. (przy 20°C)	maks. (przy 55°C)
1006	6	28	4,8	6,6
1012	12	110	9,6	13,2
1024	24	430	19,2	26,4
1048	48	1 750	38,4	52,8
1060	60	2 700	48,0	66,0
1110	110	9 200	88,0	121,0
1120	120	11 000	96,0	132,0
1220	220	37 000	176,0	242,0

Dane zaznaczone pogrubionym drukiem dotyczą standardowych wykonań przełączników.

Dane cewki - wykonanie napięciowe, zasilanie prądem przemiennym 50/60 Hz
(wykonanie standardowe dla R15 2P, R15 3P)

Tabela 2

Kod cewki	Napięcie znamionowe U_n V AC	Rezystancja cewki $\pm 15\%$ przy 20°C Ω	Roboczy zakres napięcia zasilania V AC	
			min. (przy 20°C)	maks. (przy 55°C)
5006	6	4,3	4,8	6,6
5012	12	18,5	9,6	13,2
5024	24	75,0	19,2	26,4
5048	48	305,0	38,4	52,8
5060	60	475,0	48,0	66,0
5110	110	1 700,0	88,0	121,0
5120	120	1 910,0	96,0	132,0
5220	220	6 980,0	176,0	242,0
5230	230	7 080,0	184,0	253,0
5240	240	7 760,0	192,0	264,0

Dane zaznaczone pogrubionym drukiem dotyczą standardowych wykonań przełączników.

Dane cewki - wykonanie napięciowe, zasilanie prądem przemiennym 50 Hz
(wykonanie standardowe dla R15 4P)

Tabela 3

Kod cewki	Napięcie znamionowe U_n V AC	Rezystancja cewki $\pm 15\%$ przy 20°C Ω	Roboczy zakres napięcia zasilania V AC	
			min. (przy 20°C)	maks. (przy 55°C)
3006	6	5,3	4,8	6,6
3012	12	20,0	9,6	13,2
3024	24	72,0	19,2	26,4
3048	48	360,0	38,4	52,8
3060	60	520,0	48,0	66,0
3110	110	2 000,0	88,0	121,0
3120	120	2 300,0	96,0	132,0
3220	220	7 000,0	176,0	242,0
3230	230	7 900,0	184,0	253,0
3240	240	8 300,0	192,0	264,0

Dane cewki - wykonanie napięciowe, zasilanie prądem przemiennym 60 Hz
(wykonanie specjalne dla R15 4P)

Tabela 4

Kod cewki	Napięcie znamionowe U_n V AC	Rezystancja cewki $\pm 15\%$ przy 20°C Ω	Roboczy zakres napięcia zasilania V AC	
			min. (przy 20°C)	maks. (przy 55°C)
6006	6	4,8	4,8	6,6
6012	12	17,0	9,6	13,2
6024	24	75,0	19,2	26,4
6048	48	310,0	38,4	52,8
6060	60	490,0	48,0	66,0
6110	110	1 760,0	88,0	121,0
6120	120	2 000,0	96,0	132,0
6220	220	6 900,0	176,0	242,0
6230	230	7 000,0	184,0	253,0
6240	240	7 100,0	192,0	264,0

Dane cewki - wykonanie prądowe, zasilanie prądem stałym

Tabela 5

Kod cewki	Prąd znamionowy I_n A DC	Rezystancja cewki $\pm 10\%$ przy 20°C Ω	Roboczy zakres prądu zasilania (zimna cewka) przy 20°C A DC	
			min.	maks.
4010	0,10	130,00	0,08	0,12
4016	0,16	42,00	0,13	0,19
4020	0,20	32,00	0,16	0,24
4025	0,25	18,00	0,20	0,30
4040	0,40	7,50	0,32	0,48
4050	0,50	4,80	0,40	0,60
4063	0,63	3,00	0,50	0,75
4100	1,00	1,20	0,80	1,20
4160	1,60	0,44	1,28	1,92
4200	2,00	0,30	1,60	2,40
4250	2,50	0,20	2,00	3,00

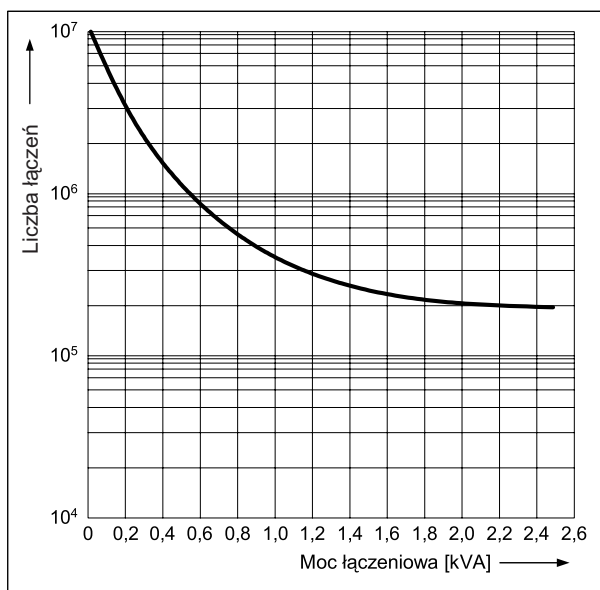
Dane cewki - wykonanie prądowe, zasilanie prądem przemiennym 50/60 Hz

Tabela 6

Kod cewki	Prąd znamionowy I_n A AC	Rezystancja cewki $\pm 15\%$ przy 20°C Ω	Roboczy zakres prądu zasilania (zimna cewka) przy 20°C A AC	
			min.	maks.
7010	0,10	68,00	0,08	0,12
7016	0,16	26,00	0,13	0,19
7020	0,20	17,00	0,16	0,24
7025	0,25	10,00	0,20	0,30
7030	0,30	7,50	0,24	0,36
7040	0,40	4,20	0,32	0,48
7050	0,50	2,50	0,40	0,60
7063	0,63	1,50	0,50	0,75
7100	1,00	0,65	0,80	1,20
7160	1,60	0,24	1,28	1,92
7200	2,00	0,20	1,60	2,40
7250	2,50	0,12	2,00	3,00
7320	3,20	0,06	2,56	3,84
7360	3,60	0,05	2,88	4,32
7450	4,50	0,03	3,60	5,40

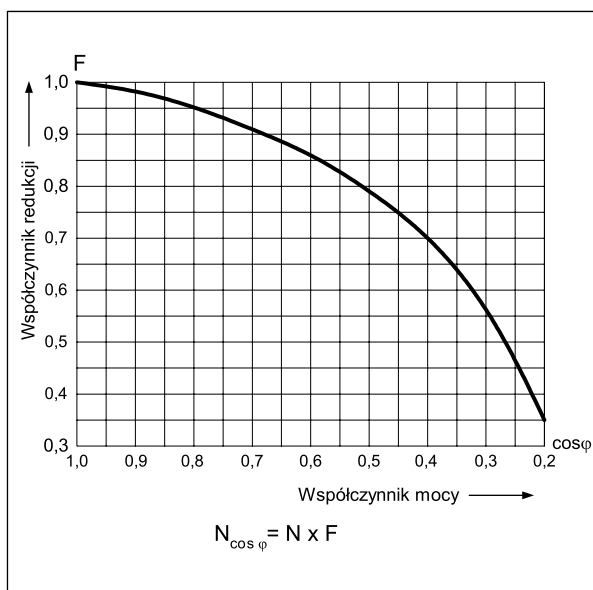
Trwałość łączeniowa w funkcji mocy obciążenia.
Obwód bezindukcyjny. Maksymalna
częstotliwość łączeń przy obciążeniu znamionowym

Wykres 1



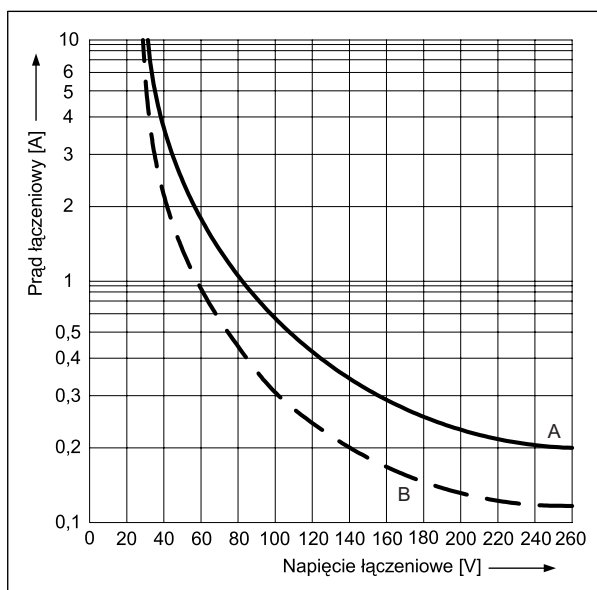
Współczynnik redukcji trwałości łączeniowej dla indukcyjnych obciążeń prądu przemiennego

Wykres 2



Maksymalna zdolność łączeniowa dla prądu stałego
A - obciążenie rezystancyjne $T = 0$ ms
B - obciążenie indukcyjne $L/R = 40$ ms

Wykres 3



Montaż

Przełączniki **R15 2P** przeznaczone są do: • gniazd wtykowych z zaciskami śrubowymi **PZ8** z obejmą **PZ11 0031**, montaż na szynie 35 mm wg EN 50022 lub na płycie; **GZU8** z obejmą **GZU 1052**, montaż na szynie 35 mm wg EN 50022; **GZ8** z obejmą **GZ 1050**, montaż na płycie • gniazd wtykowych do lutowania **GOP8** z obejmą **R159 1051** i uchwyty **R15 5922** • bezpośredniego lutowania w obwodach drukowanych.

Przełączniki **R15 3P** przeznaczone są do: • gniazd wtykowych z zaciskami śrubowymi **PS11** oraz **PZ11** z obejmą **PZ11 0031**, montaż na szynie 35 mm wg EN 50022 lub na płycie; **GZU11** z obejmą **GZU 1052**, montaż na szynie 35 mm wg EN 50022; **GZ11** z obejmą **GZ 1050**, montaż na płycie • gniazd wtykowych do lutowania **GOP11** z obejmą **R159 1051** i uchwyty **R15 5922** • bezpośredniego lutowania w obwodach drukowanych.

Przełączniki **R15 4P** przeznaczone są do: • gniazd wtykowych z zaciskami śrubowymi **GZ14U** z obejmą **GZ14 0737**, montaż na szynie 35 mm wg EN 50022; **GZ14** z obejmą **GZ14 0737**, montaż na płycie • gniazd wtykowych do lutowania **GOP14** z obejmą **R15 0736** i uchwyty **R15 5922**.








R15 2P, R15 3P w obudowie, do gniazd wtykowych



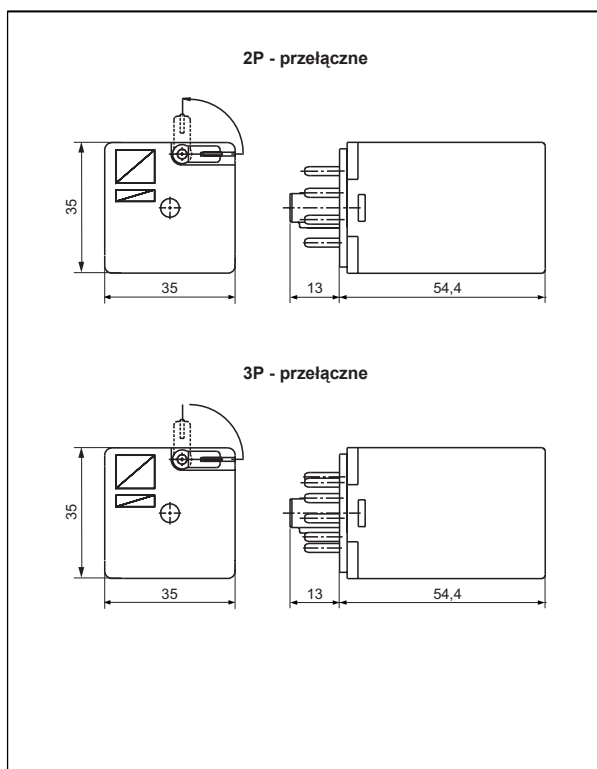
R15 2P



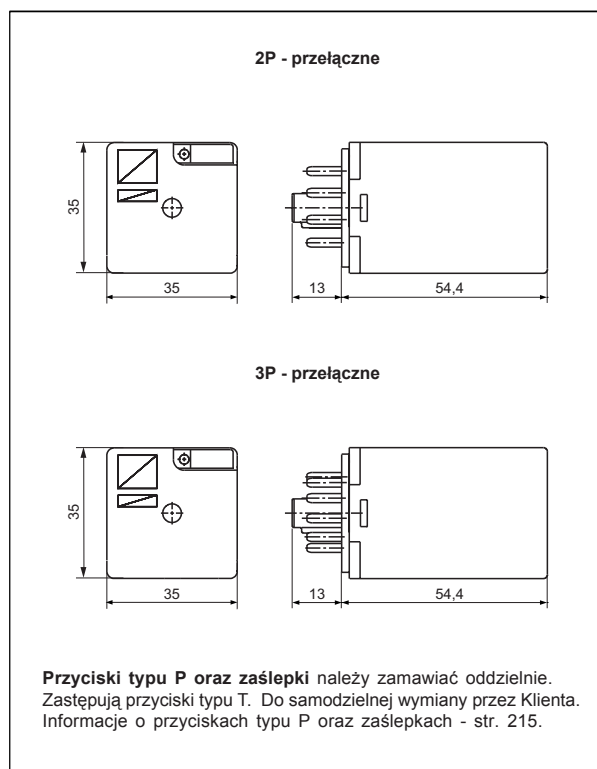
R15 3P

- WT (wskaźnik zadziałania, mechaniczny + przycisk testujący, czołowy z funkcją blokowania) - wyposażenie standardowe przełączników R15 2P, R15 3P w obudowie, do gniazd wtykowych. Do przełączników oferowane są przyciski testujące bez funkcji blokowania styków typu P oraz zaślepki - str. 215
- **Spełniają wymagania morskie - certyfikat Lloyd's Register (LR) - R15...WT 2P, R15...WT 3P**
- Uznania, certyfikaty, dyrektywy: RoHS,       

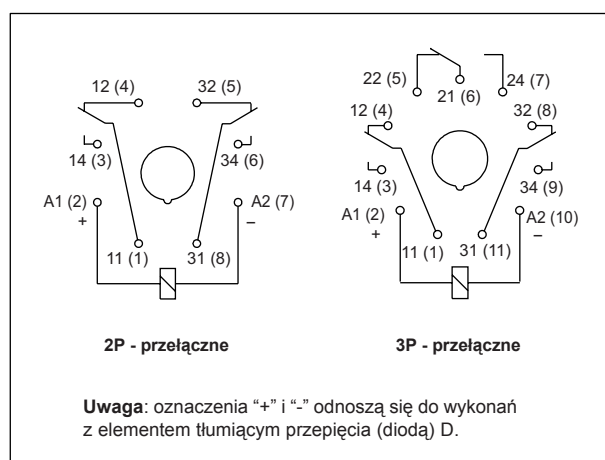
Wymiary - wykonanie do gniazd wtykowych (WT), z przyciskiem testującym, czołowym z funkcją blokowania typu T



Wymiary - wykonanie do gniazd wtykowych, z przyciskiem testującym bez funkcji blokowania styków typu P lub zaślepką



Schematy połączeń (widok od strony wyprowadzeń)



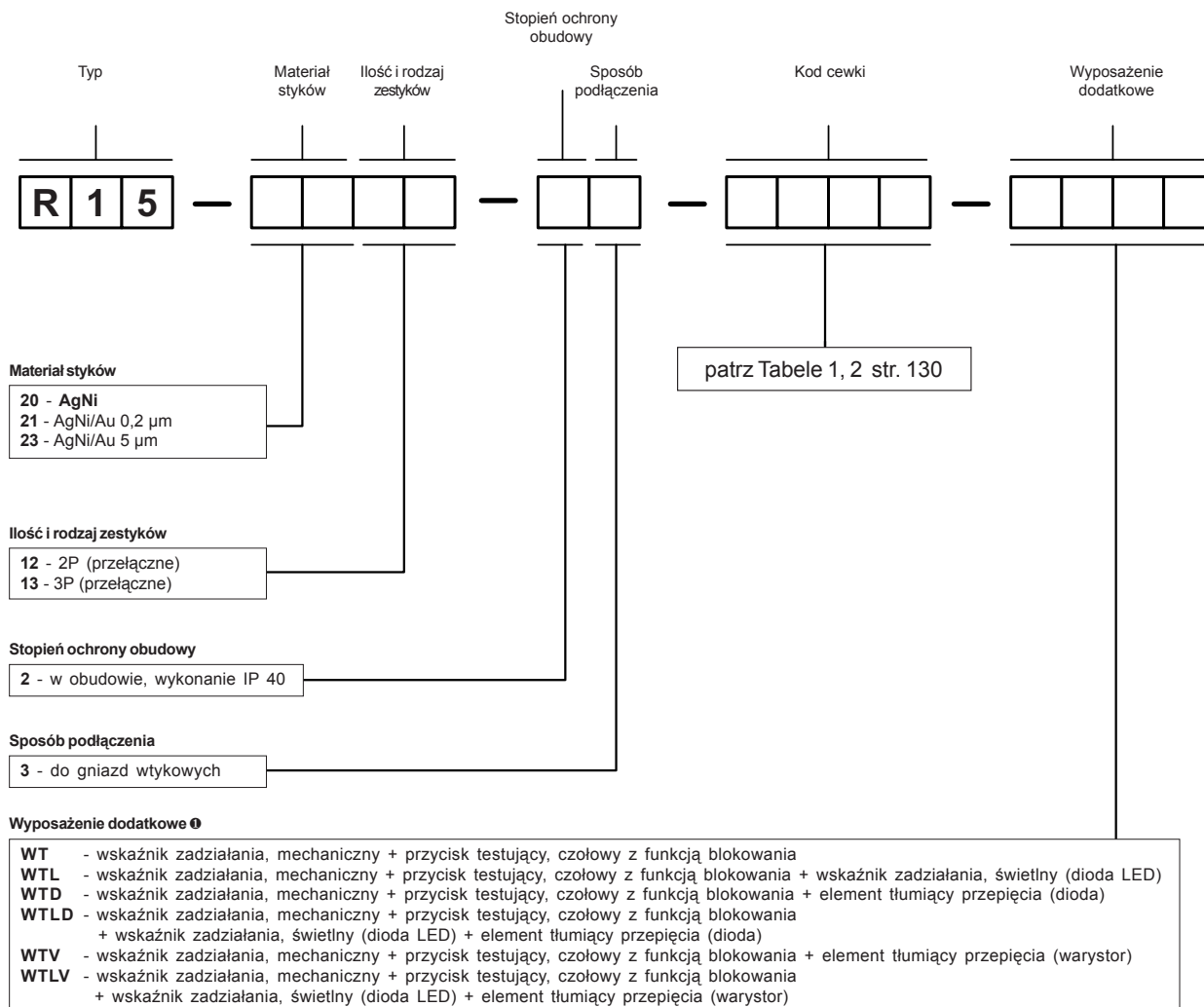
Montaż

WT (wskaźnik zadziałania, mechaniczny z przyciskiem testującym, czołowym z funkcją blokowania) - oferowany jako wyposażenie standardowe przełączników **R15 2P**, **R15 3P** w obudowie, do gniazd wtykowych, wykonania napięciowe.

Istnieje możliwość samodzielnej wymiany przycisku typu T na: przycisk typu P bez funkcji blokowania styków lub zaślepkę eliminującą funkcję testowania i blokowania styków. Przyciski typu P oraz zaślepki należy zamawiać oddzielnie.

R15 2P, R15 3P w obudowie, do gniazd wtykowych

Oznaczenia kodowe do zamówień



❶ **WT** - wyposażenie standardowe przełączników do gniazd wtykowych. **WTD, WTLTD** - tylko dla cewek DC, **WTV, WTLV** - tylko dla cewek AC

Przyciski typu P oraz zaślepki należy zamawiać oddzielnie. Zastępują przyciski typu T. Do samodzielnej wymiany przez Klienta.

Informacje o przyciskach typu P oraz zaślepkach - str. 215.

- Przycisk R15-M404-A - kolor pomarańczowy (cewki AC)
- Przycisk R15-M404-D - kolor morski (cewki DC)
- Zaślepka R15-M203-A - kolor pomarańczowy (cewki AC)
- Zaślepka R15-M203-D - kolor morski (cewki DC)

Uwaga:

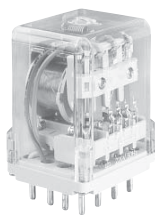
Kolor przycisku testującego, czołowego z funkcją blokowania typu T wskazuje na rodzaj prądu zasilania cewki: pomarańczowy - cewka AC, morski - cewka DC.

Przykład kodowania:

R15-2012-23-1024-WT przełącznik **R15**, materiał styków AgNi, z dwoma zestykami przełącznymi, w obudowie IP 40, do gniazd wtykowych, wykonanie napięciowe 24 V prądu stałego, ze wskaźnikiem zadziałania, mechanicznym i przyciskiem testującym, czołowym z funkcją blokowania

R15-2013-23-5230-WTL przełącznik **R15**, materiał styków AgNi, z trzema zestykami przełącznymi, w obudowie IP 40, do gniazd wtykowych, wykonanie napięciowe 230 V prądu przemiennego 50/60 Hz, ze wskaźnikiem zadziałania, mechanicznym i przyciskiem testującym, czołowym z funkcją blokowania oraz wskaźnikiem zadziałania, świetlnym (diodą LED)

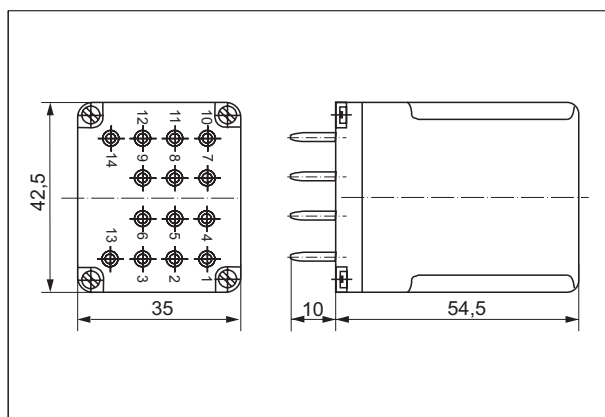
R15 4P w obudowie, do gniazd wtykowych



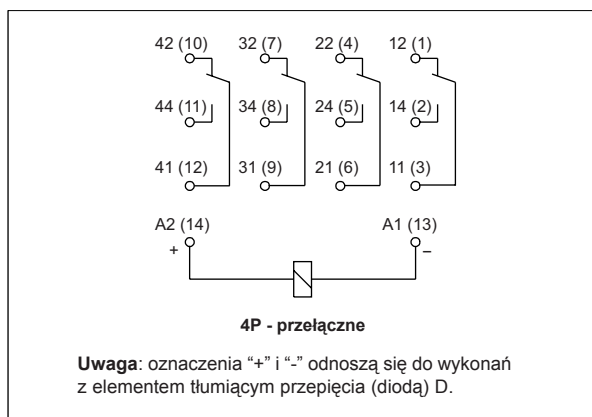
R15 4P

• Uznanie, certyfikaty, dyrektywy: RoHS, CE, B, UL, PC, S

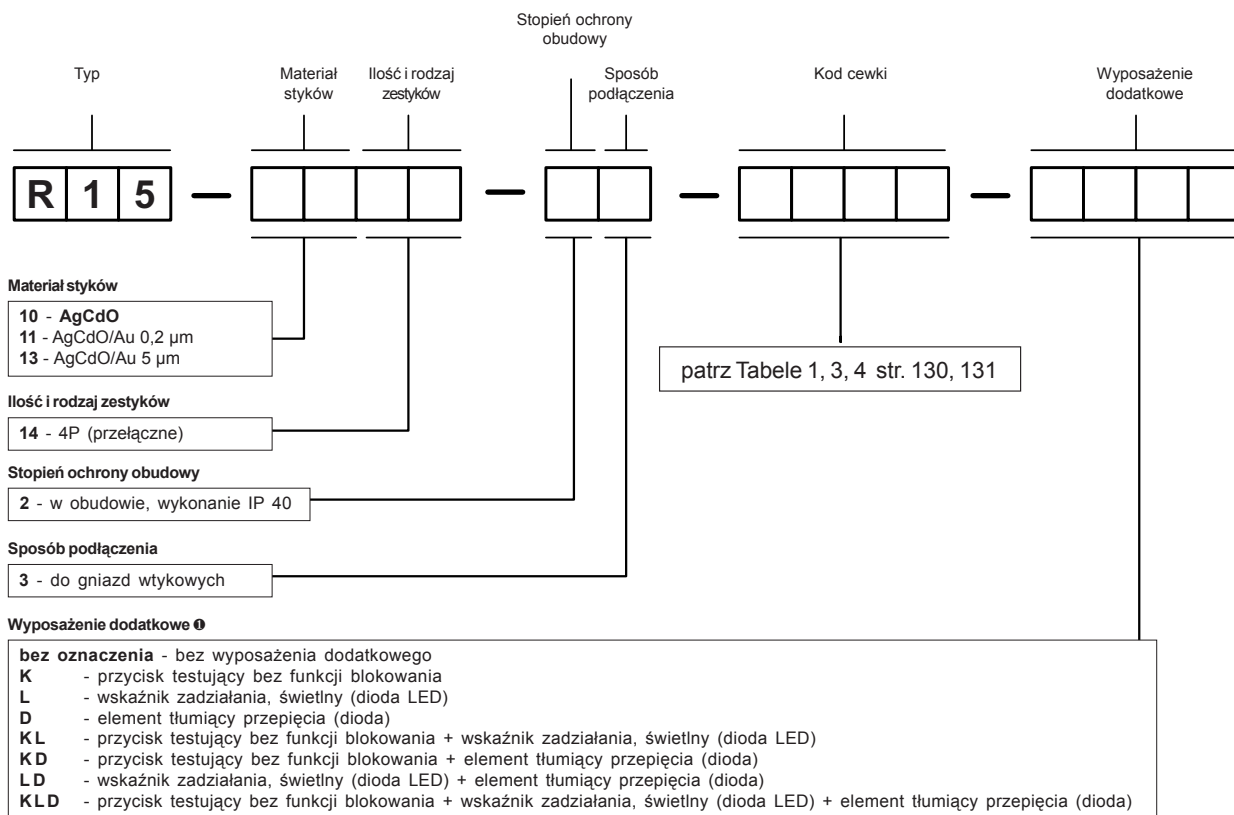
Wymiary



Schemat połączeń (widok od strony wyprowadzeń)



Oznaczenia kodowe do zamówień



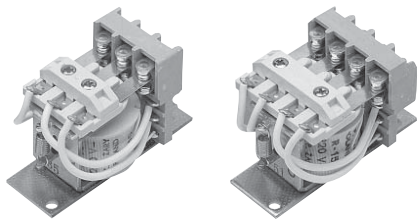
ⓘ D, KD, LD, KLD - tylko dla cewek DC

Uwaga: do przełączników R15 4P nie oferuje się cewek 50/60 Hz, a zatem należy wskazać cewkę zgodnie z Tabelą 3 lub 4, str. 130, 131.

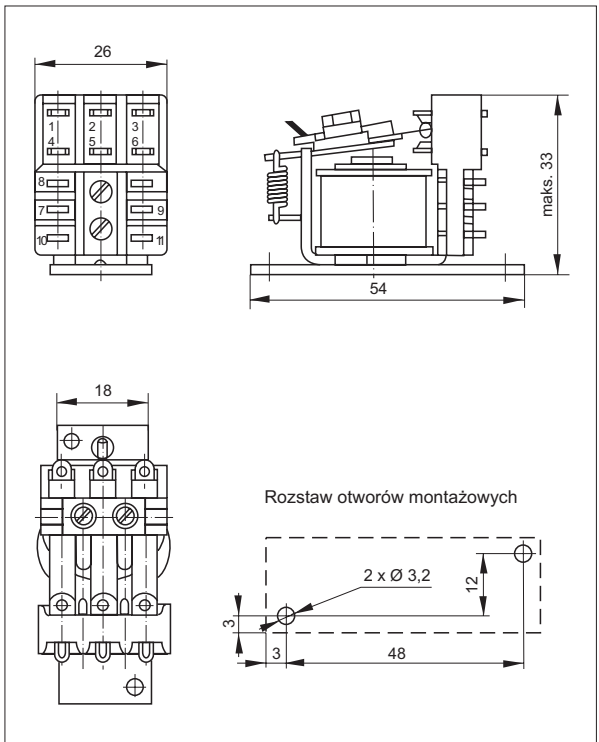
Przykład kodowania:

R15-1014-23-3230-K przełącznik **R15**, materiał styków AgCdO, z czterema zestykami przełącznymi, w obudowie IP 40, do gniazd wtykowych, wykonanie napięciowe 230 V prądu przemiennego 50 Hz, z przyciskiem testującym bez funkcji blokowania

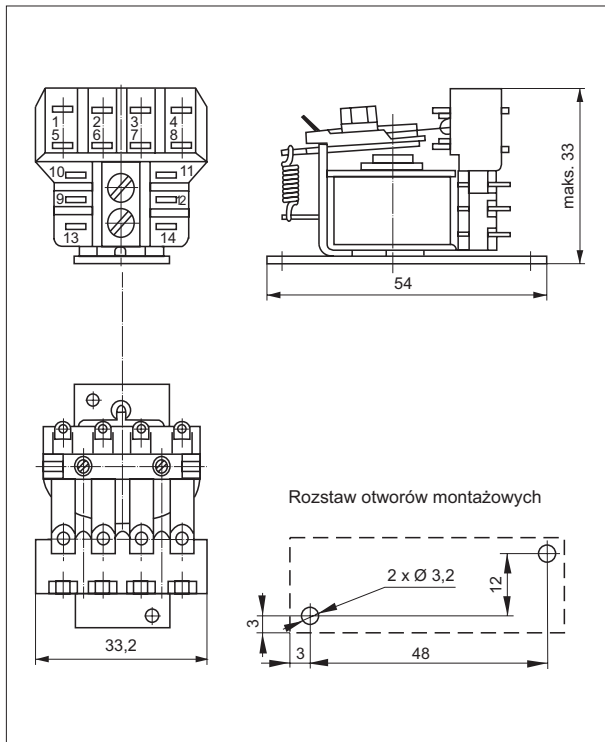
R15 2P, 3P, 4P bez obudowy



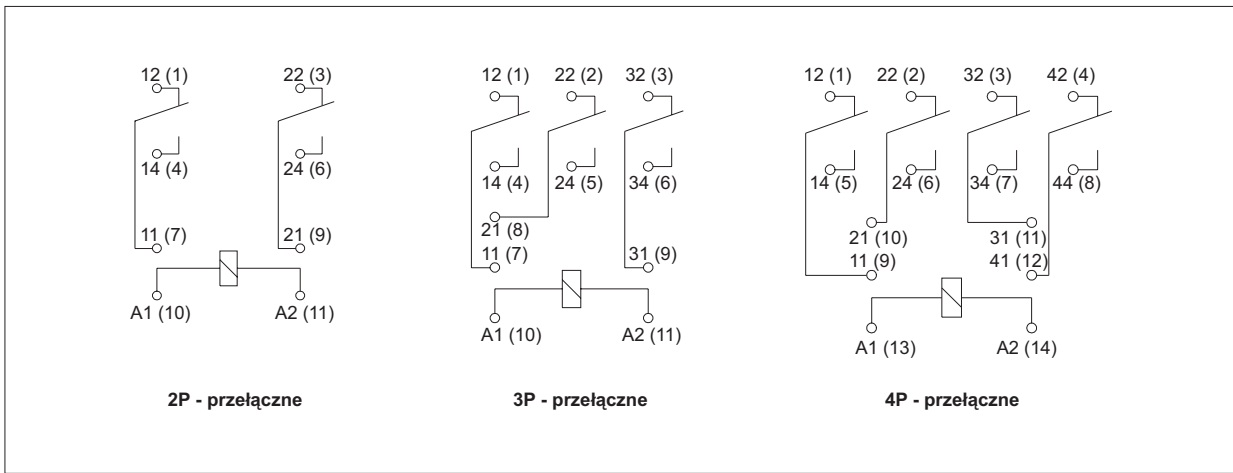
Wymiary - 2P, 3P bez obudowy



Wymiary - 4P bez obudowy

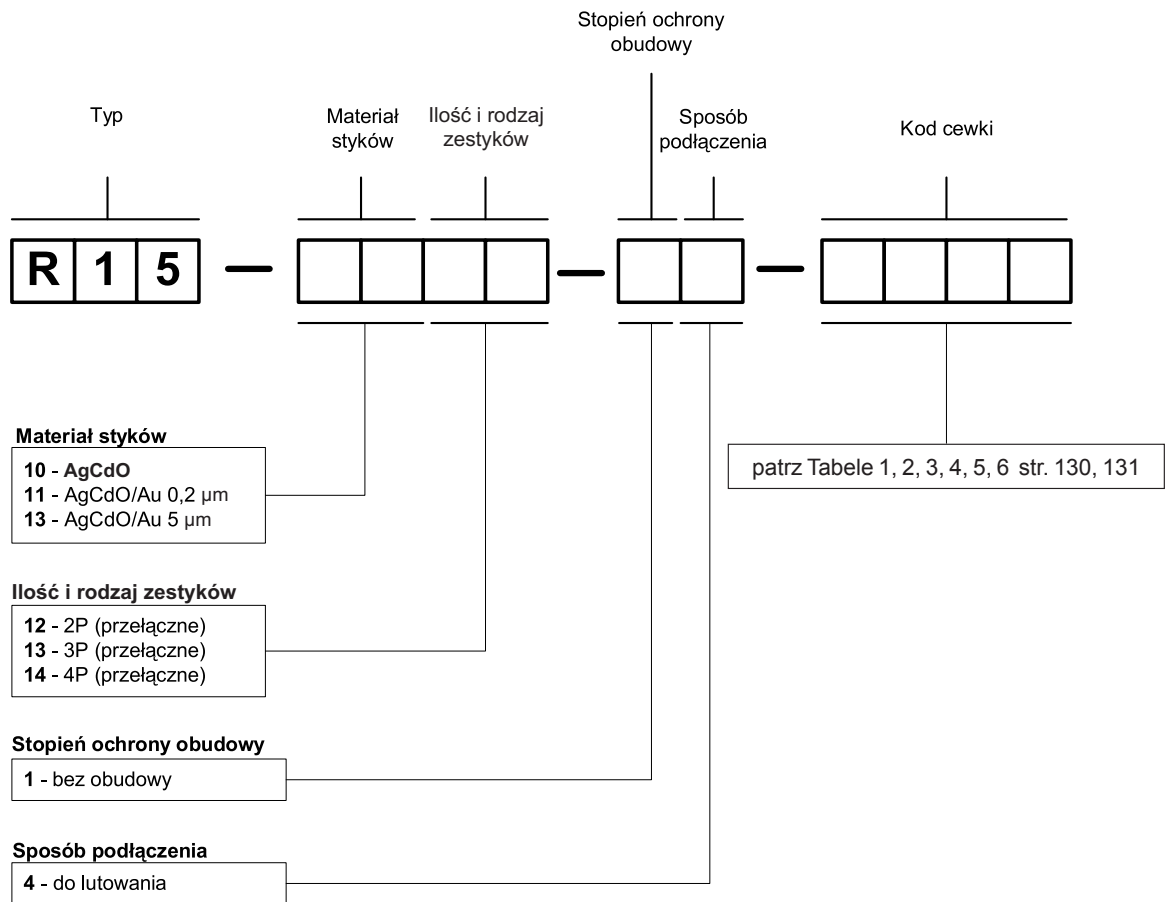


Schematy połączeń (widok od strony wyprowadzeń)



R15 2P, 3P, 4P bez obudowy

Oznaczenia kodowe do zamówienia - wykonanie 2P, 3P, 4P bez obudowy

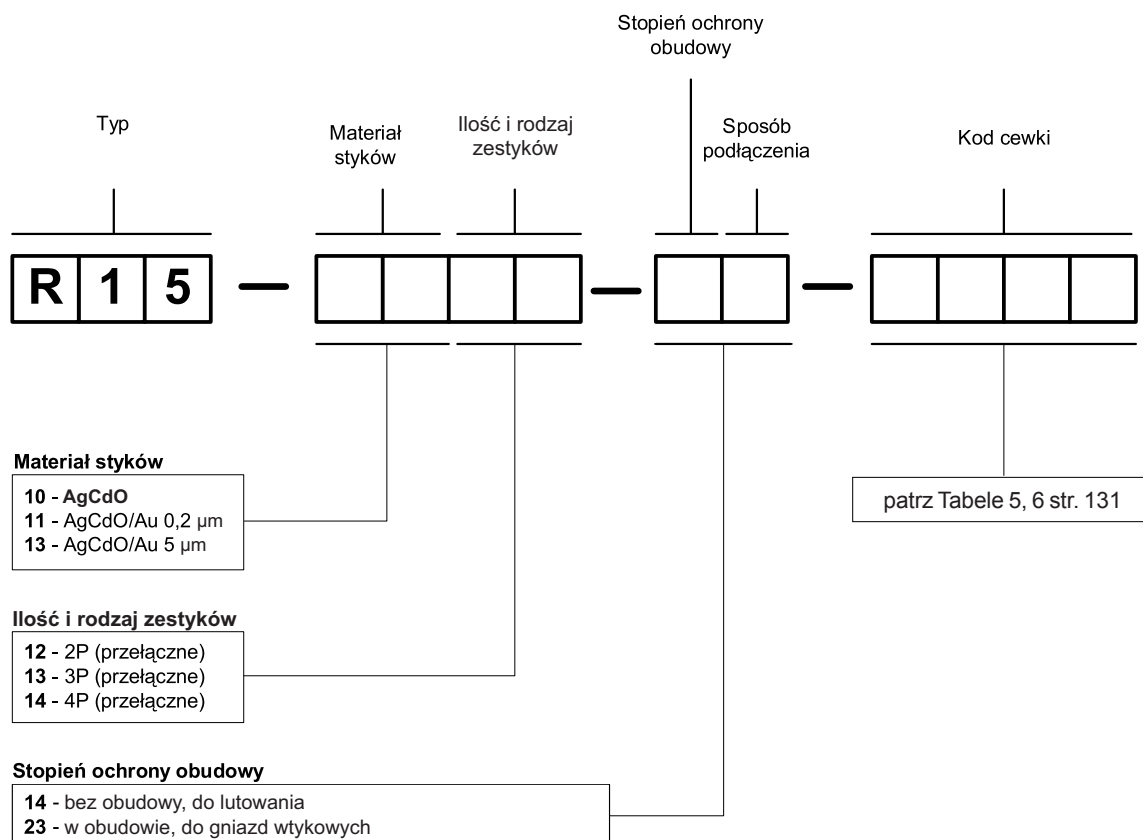


R15 2P, 3P, 4P wykonanie prądowe

Przełączniki **R15 2P**, **R15 3P**, **R15 4P** w obudowie i bez obudowy z cewką prądową. Zasilanie cewki prądem stałym lub przemiennym według Tabel 5 i 6.

Dane techniczne, wymiary i schematy połączeń są zgodne z wykonaniami przełączników **R15 2P**, **R15 3P**, **R15 4P** w obudowie i bez obudowy.

Oznaczenia kodowe do zamówienia - wykonanie prądowe



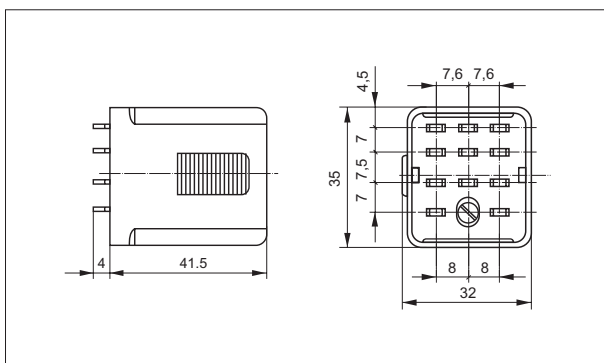
R15 2P, 3P do obwodów drukowanych



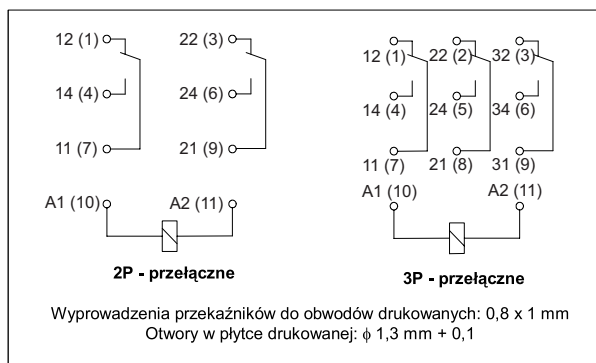
Przełączniki **R15 2P**, **R15 3P** w obudowie, przeznaczone do montażu na płytkach obwodów drukowanych.

Dane techniczne są zgodne z wykonaniami przełączników **R15 2P**, **R15 3P** w obudowie. Masa przełącznika w obudowie wynosi 66 g.

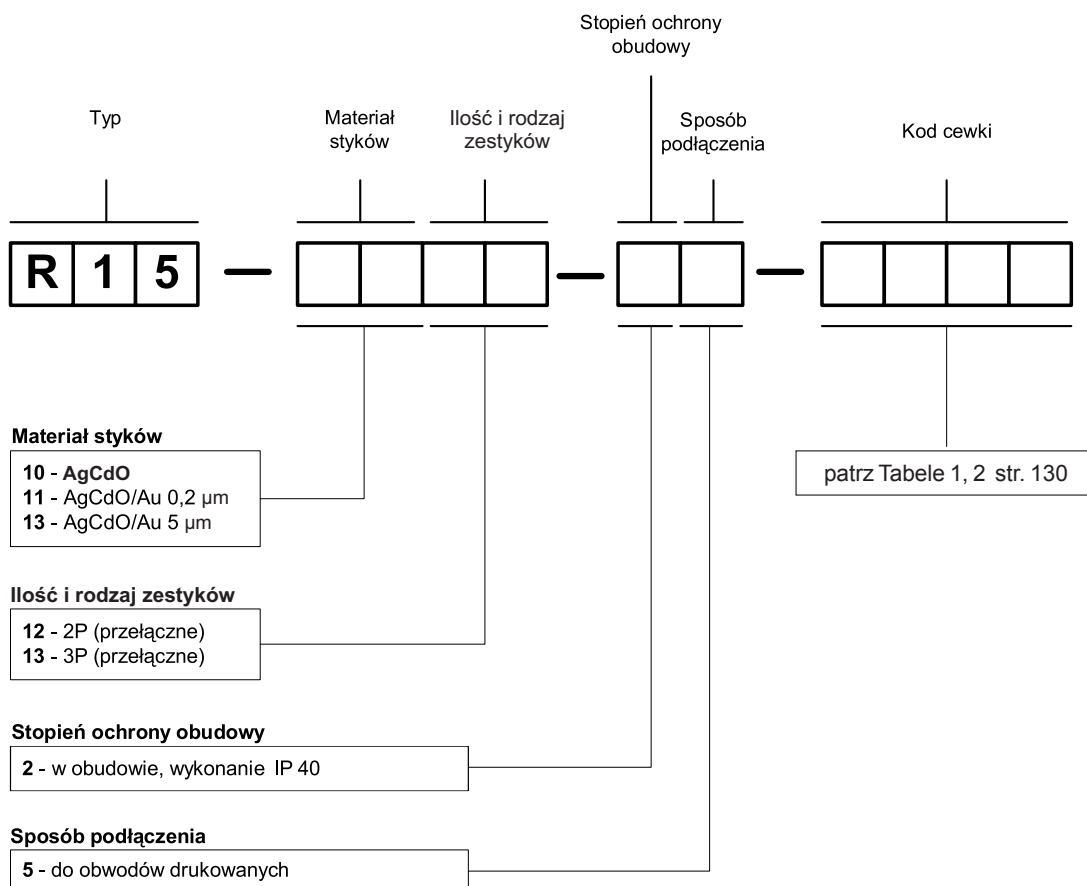
Wymiary - wykonanie w obudowie



Schematy połączeń (widok od strony wyprowadzeń)



Oznaczenia kodowe do zamówienia - wykonanie do obwodów drukowanych



R15 2P, 3P, 4P wykonanie trakcyjne

Przełączniki **R15 2P, R15 3P, R15 4P** w obudowie, przeznaczone w szczególności do pracy w aparaturze trakcyjnej, kolejowej i tramwajowej.

Dane techniczne

Napięcie znamionowe	24, 40, 52, 110 V DC
Zakres napięcia wzbudzenia	16...32 V DC dla 24 V DC 26...52 V DC dla 40 V DC 33...66 V DC dla 52 V DC 66...132 V DC dla 110 V DC
Temperatura otoczenia	-40...+50 °C
Znamionowy pobór mocy	około 1,7 W

Pozostałe dane techniczne, wymiary i schematy połączeń są zgodne z wykonaniami przełączników **R15 2P, R15 3P, R15 4P** w obudowie.

Oznaczenia kodowe do zamówienia - wykonanie trakcyjne

