



SAPPHIRE



SAPPHIRE

AMBER

RUBY

OPAL

SOLUZIONI / SOLUTIONS





SAPPHIRE

Armadietti compatti / Wall Mounting Enclosures



Gli armadietti compatti con montaggio a parete SAPPHIRE, disponibili a magazzino con un'ampia gamma di dimensioni standard ed accessori complementari, rappresentano la soluzione ideale per le numerose applicazioni nel settore dell'automazione e controllo industriali. Il grado di protezione IP66, la conformità alle principali normative internazionali e la possibilità di fornire il prodotto personalizzato permettono alla serie SAPPHIRE di rispondere pienamente alle differenti esigenze degli utenti.

The SAPPHIRE range of multipurpose wall mounting enclosures is providing ideal solutions for panel building in automation and control for the industrial and OEM market, with a wide range of standard sizes and complementary accessories available from stock. The IP66 protection rating, together with all the international approvals and customisation capabilities are the main features that allow the SAPPHIRE range to provide the end user a top quality and versatile wall mounted enclosure solution.

Omologazioni / Approvals



Grado di protezione / Protection Degree

Porta singola

IP66 (IEC EN62208; EN60529)
NEMA 4, 12,13 (UL508A; UL50)
IK10 (IEC EN62208; EN50102)

Porta doppia

IP55 (IEC EN62208; EN60529)
NEMA 12,13 (UL508A; UL50)
IK10 (IEC EN62208; EN50102)

Fornitura

Armadietto con coperchio provvisto di profili interni di montaggio (dalla dimensione IS406020 e superiori). Piastra porta apparecchiature con accessori di montaggio. Piastrina ingresso cavi con guarnizione di tenuta e accessori di montaggio. Accessori per messa a terra e chiusura fori fissaggio a muro.

Delivery

Enclosure with door supplied with two mounting profiles from size IS606020 and above. Mounting plate with fitting accessories. Gland plate with gasket and fitting accessories. Nylon washers to tap holes and earthing accessories.



I plus - Features & Benefits



Involucro ribordato con sezione a grondaia che impedisce l'entrata di impurità e liquidi, garantendo il grado di protezione IP66.
Body provided with reverse bend which forms a rain gutter to divert liquids and ensure the IP66 protection degree.



La piastra di montaggio è fissata a 4 bulloni M8 avvitati al retro della cassa ed è regolabile in profondità.
Back of the body provided with 4 bolts M8 for mounting plate fixation. The mounting plate is adjustable in the depth.



Ingresso cavi ampio ed ubicato nella posizione più arretrata, provvisto di flange passacavi a tenuta.
Large cable entry opening placed in the most far back position and provided with embedded gland plate with neoprene seal.



Il coperchio è fissato con 2 o 3 cerniere non visibili dall'esterno ed il senso di apertura è facilmente reversibile.
The door is secured by means of two or three invisible hinges and the opening is easily reversible.



Retro della cassa provvisto di forature per fissaggio a muro mediante opportune squadrette che possono essere montate orizzontalmente o verticalmente.
Back of the box provided with holes for wall mounting brackets that can be placed both horizontally and vertically.



La chiusura standard è a doppio pettine 3 mm ed è agevolmente sostituibile con numerosi altri inserti disponibili a catalogo.
Standard closing with 3 mm double bit insert. Several other options of inserts are available on request.



La tenuta è garantita da un'apposita guarnizione in poliuretano iniettato.
Foamed-in polyurethane gasket guarantees maximum protection to the user and equipment.



Involucro, porta e piastra offrono la possibilità di effettuare la messa a terra.
Body, door and mounting plate allow for adequate earthing.



SAPPHIRE

AMBER

RUBY

OPAL

SOLUZIONI / SOLUTIONS



Caratteristiche tecniche

Technical Data

Involucro

Realizzato in lamiera di acciaio presso piegata e saldata 1,2 mm / 1,5 mm (dalla IS608020).

Coperchio

Realizzato in lamiera di acciaio 1,2 mm/1,5 mm (dalla IS608020). Cerniere non visibili a coperchio chiuso, apertura 130°, reversibili.

Piastra porta apparecchiature

Realizzata in lamiera di acciaio zincato 2 mm/2,5 mm (dalla IS606020). Fissata mediante 4 bulloni avvitati sul retro dell'involucro. Ribordata sui lati dall'altezza 600 mm per garantire maggiore robustezza. Regolabile in profondità mediante utilizzo di apposito accessorio fornibile su richiesta.

Chiusura

Mostrina personalizzata con inserto standard a doppio pettine 3 mm, altri sistemi di chiusura sono disponibili su richiesta.

Ingresso cavi

Ampio ed ubicato nella posizione più arretrata per un più agevole cablaggio della piastra porta apparecchiature, provvisto di flange passacavi a tenuta.

Verniciatura

Con polveri termoindurenti epossipoliestere **RAL7035** bucciato.

Body

Manufactured using mild steel 1,2 mm/1,5 mm (IS608020 and above) folded and seam welded.

Door

Manufactured using mild steel 1,2 mm/1,5 mm (IS608020 and above).

Mounting plate

Manufactured using galvanized steel 2 mm/2,5 mm (IS606020 and above). Fixed by means of 4 bolts M8 to the rear of the enclosure. Sides from 600 mm in the height are provided with returned edges to ensure additional strength. Adjustable in the depth by using the accessory available on request.

Lock

Customised locking cover with standard 3 mm double bit insert. Other locks available on request.

Cable entry

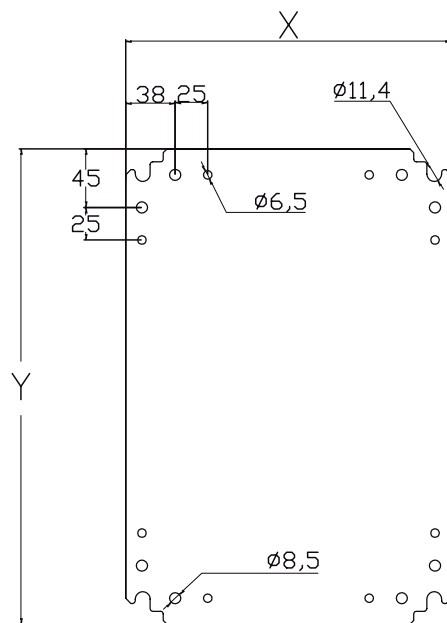
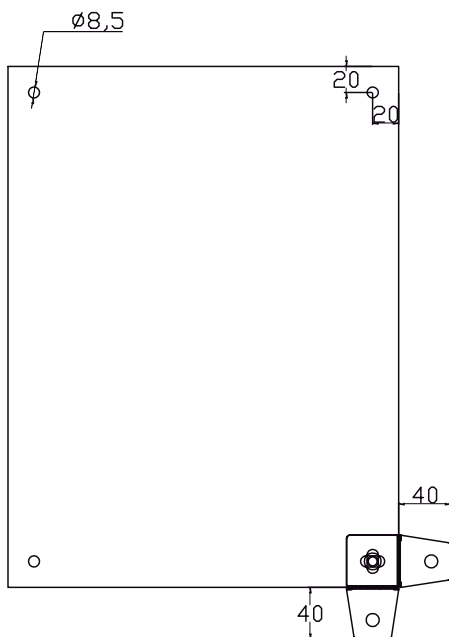
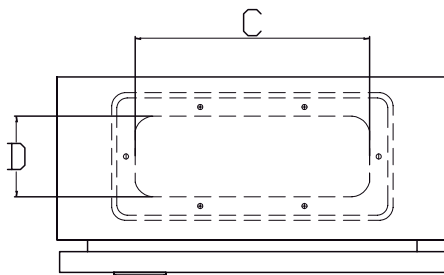
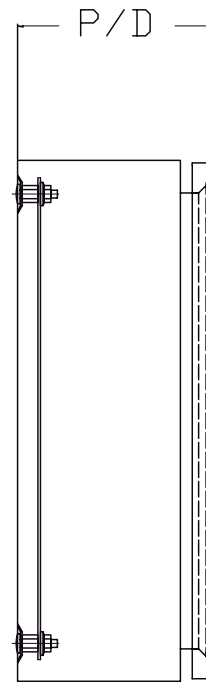
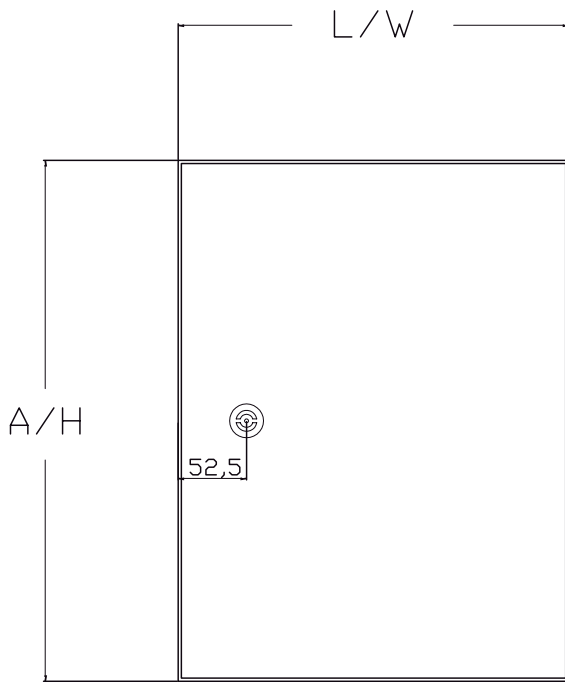
Large cable entry opening placed in the most far back position allowing easy cabling onto the mounting plate and provided with embedded gland plate with neoprene seal.

Finish

*Epoxy polyester powder coating **RAL7035** textured finish.*



Caratteristiche dimensionali armadietti **porta singola**
 Dimensional data **single door** wall mounting enclosures



SAPPHIRE

AMBER

RUBY

OPAL

SOLUZIONI / SOLUTIONS



CARATTERISTICHE DIMENSIONALI ARMADIETTI **PORTA SINGOLA**
DIMENSIONAL DATA **SINGLE DOOR WALL MOUNTING ENCLOSURES**

Codice Part Number	Dimensioni Overall Dimensions			Dimensioni Piastra Mounting Plate Dimension		Ingresso Cavi Cable Entry Opening			Chiusura Locks	Peso Weight
	Largh. Width	Altezza Height	Prof. Depth	X	Y	C	D	N°	N°	Kilos
IS202015	200	200	150	150	165	130	62	1	1	2,87
IS202515	200	250	150	150	215	130	62	1	1	3,43
IS203015	200	300	150	150	265	130	62	1	1	4,00
IS253015	250	300	150	200	265	180	62	1	1	4,78
IS253020	250	300	200	200	265	180	62	1	1	5,34
IS303015	300	300	150	250	265	216	62	1	1	5,56
IS303020	300	300	200	250	265	216	62	1	1	6,17
IS304015	300	400	150	250	365	216	62	1	1	7,11
IS304020	300	400	200	250	365	216	62	1	1	7,83
IS305015	300	500	150	250	465	216	62	1	1	8,67
IS305020	300	500	200	250	465	216	62	1	1	9,49
IS403015	400	300	150	350	265	216	62	1	1	7,11
IS403020	400	300	200	350	265	330	100	1	1	7,83
IS404015	400	400	150	350	365	216	62	1	1	9,09
IS404020	400	400	200	350	365	330	100	1	1	9,92
IS405015	400	500	150	350	465	216	62	1	1	11,07
IS405020	400	500	200	350	465	330	100	1	1	12,00
IS405025	400	500	250	350	465	330	100	1	1	12,93
IS406020	400	600	200	350	565	330	100	1	2	14,09
IS406025	400	600	250	350	565	330	100	1	2	15,12
IS406030	400	600	300	350	565	330	100	1	2	16,15
IS505020	500	500	200	450	465	417	120	1	1	14,51
IS505025	500	500	250	450	465	417	120	1	1	15,54
IS505030	500	500	300	450	465	417	120	1	1	16,58
IS506020	500	600	200	450	565	417	120	1	2	17,02
IS506025	500	600	250	450	565	417	120	1	2	18,15
IS506030	500	600	300	450	565	417	120	1	2	19,29
IS507020	500	700	200	450	665	417	120	1	2	19,52
IS507025	500	700	250	450	665	417	120	1	2	20,76



CARATTERISTICHE DIMENSIONALI ARMADIETTI **PORTA SINGOLA**
 DIMENSIONAL DATA **SINGLE DOOR** WALL MOUNTING ENCLOSURES

Codice Part Number	Dimensioni Overall Dimensions			Dimensioni Piastra Mounting Plate Dimension		Ingresso Cavi Cable Entry Opening			Chiusura Locks	Peso Weight
	Largh. Width	Altezza Height	Prof. Depth	X	Y	C	D	N°	N°	Kilos
IS507030	500	700	300	450	665	417	120	1	2	22,00
IS604020	600	400	200	550	365	417	120	1	1	14,09
IS606020	600	600	200	550	565	417	120	1	2	19,95
IS606025	600	600	250	550	565	417	120	1	2	21,19
IS606030	600	600	300	550	565	417	120	1	2	22,43
IS606040	600	600	400	550	565	417	120	1	2	24,91
IS608020	600	800	200	550	765	417	120	1	2	29,26
IS608025	600	800	250	550	765	417	120	1	2	30,91
IS608030	600	800	300	550	765	417	120	1	2	32,56
IS608040	600	800	400	550	765	417	120	1	2	35,87
IS6010020	600	1000	200	550	965	417	120	1	2	35,97
IS6010025	600	1000	250	550	965	417	120	1	2	37,88
IS6010030	600	1000	300	550	965	417	120	1	2	39,80
IS6010040	600	1000	400	550	965	417	120	1	2	43,62
IS6012025	600	1200	250	550	1165	417	120	1	2	44,86
IS6012030	600	1200	300	550	1165	417	120	1	2	47,03
IS6012040	600	1200	400	550	1165	417	120	1	2	51,37
IS808020	800	800	200	750	765	330	100	2	2	37,65
IS808025	800	800	250	750	765	330	100	2	2	39,51
IS808030	800	800	300	750	765	330	100	2	2	41,37
IS808040	800	800	400	750	765	330	100	2	2	45,09
IS8010025	800	1000	250	750	965	330	100	2	2	48,38
IS8010030	800	1000	300	750	965	330	100	2	2	50,50
IS8010040	800	1000	400	750	965	330	100	2	2	54,74
IS8012025	800	1200	250	750	1165	330	100	2	2	57,25
IS8012030	800	1200	300	750	1165	330	100	2	2	59,63
IS8012040	800	1200	400	750	1165	330	100	2	2	64,39
IS8014040	800	1400	400	750	1365	330	100	2	2	74,04

SAPPHIRE

AMBER

RUBY

OPAL

SOLUZIONI / SOLUTIONS



Caratteristiche dimensionali armadietti **porta doppia** *Dimensional data **double door** wall mounting enclosures*

Codice Part Number	Dimensioni Overall Dimensions			Dimensioni Piastra Mounting Plate Dimension		Ingresso Cavi Cable Entry Opening			Chiusura Locks	Peso Weight
	Largh. Width	Altezza Height	Prof. Depth	X	Y	C	D	N°	N°	Kilos
ISDP806030	800	600	300	750	565	330	100	2	2	33,55
ISDP1006025	1000	600	250	950	565	330	100	2	2	38,71
ISDP1006030	1000	600	300	950	565	330	100	2	2	40,78
ISDP10010030	1000	1000	300	950	965	417	120	2	2	62,84
ISDP10010040	1000	1000	400	950	965	417	120	2	2	68,02
ISDP10012030	1000	1200	300	950	1165	417	120	2	2	73,87
ISDP10012040	1000	1200	400	950	1165	417	120	2	2	79,56
ISDP10014030	1000	1400	300	950	1365	417	120	2	2	84,90
ISDP10014040	1000	1400	400	950	1365	417	120	2	2	91,11
ISDP1206030	1200	600	300	1150	565	330	100	2	2	48,01
ISDP1208030	1200	800	300	1150	765	417	120	2	2	60,95
ISDP12012030	1200	1200	300	1150	1165	417	120	2	2	86,81
ISDP12012040	1200	1200	400	1150	1165	417	120	2	2	93,02
ISDP12014030	1200	1400	300	1150	1365	417	120	2	2	99,74
ISDP12014040	1200	1400	400	1150	1365	417	120	2	2	106,47
ISDP14014030	1400	1400	300	1350	1365	417	120	2	2	114,57
ISDP14014040	1400	1400	400	1350	1365	417	120	2	2	121,82



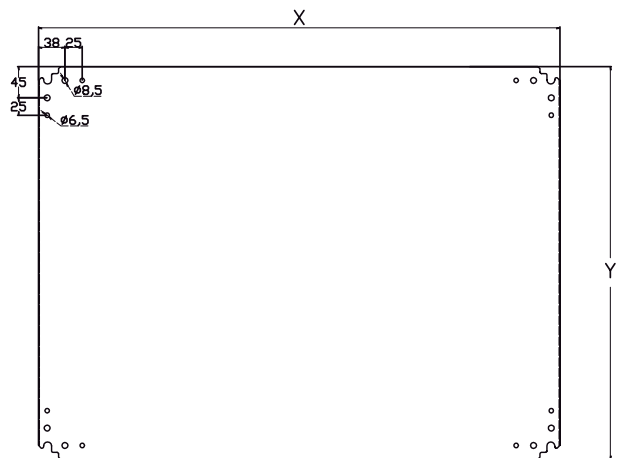
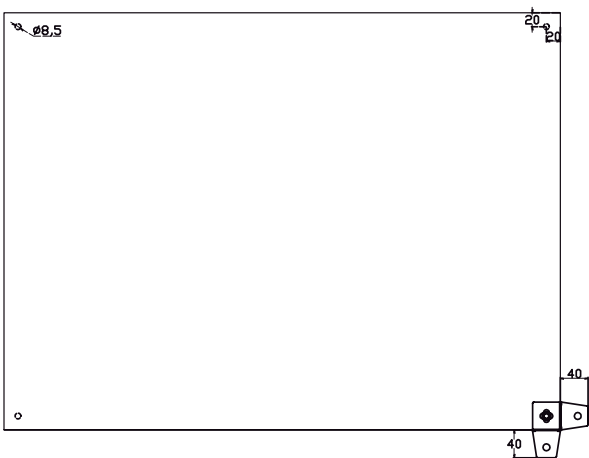
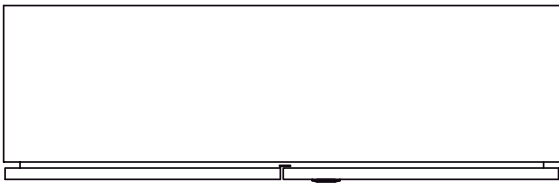
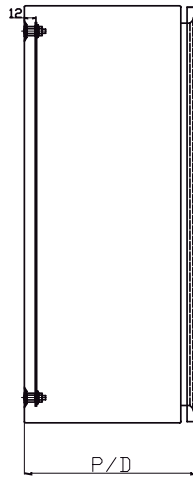
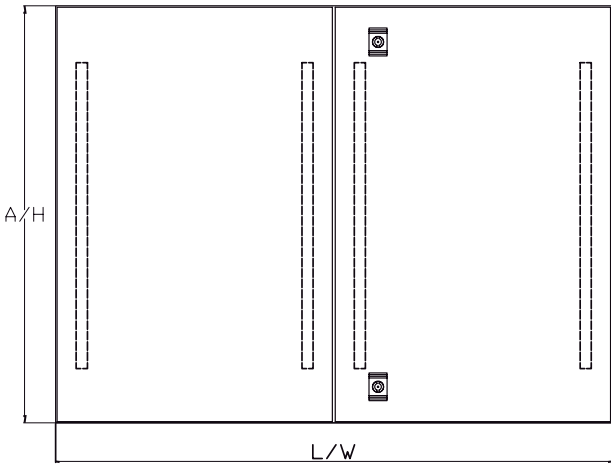
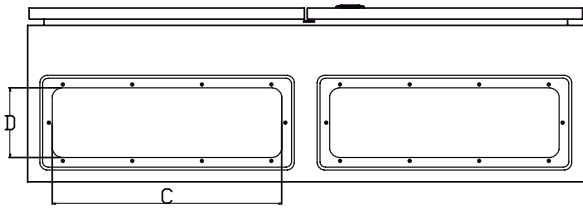
SAPPHIRE

AMBER

RUBY

OPAL

SOLUZIONI / SOLUTIONS





Armadietti compatti con **porta interna** *Mild Steel Wall Mounting Enclosures with **inner door***



Grado di protezione / Protection Degree

IP55 (IEC EN62208; EN60529)

NEMA 12,13 (UL508A; UL50)

IK08 (IEC EN62208; EN50102)

Omologazioni / Approvals



Verniciatura

Con polveri termoindurenti epossipoliestere
RAL7035 bucciato.

Finish

Epoxy polyester powder coating **RAL7035**
textured finish.

Fornitura

Armadietto con coperchio cieco o provvisto di lastra
trasparente in plexiglass spessore 3 mm.

Portina interna con opportuno telaio di fissaggio.

Piastra porta apparecchiature con accessori di
montaggio. Piastrina ingresso cavi con guarnizione di
tenuta e accessori di montaggio. Accessori per messa
a terra e chiusura fori fissaggio a muro.

Delivery

*Enclosure with plain door or supplied with 3 mm
thickness plexiglass window. Inner door supplied with
fixing frame. Mounting plate with fitting accessories.
Gland plate with gasket and fitting accessories.
Nylon washers to tap holes and earthing accessories.*



ARMADIETTI COMPATTI CON **PORTA INTERNA**
 WALL MOUNTING ENCLOSURES WITH **INNER DOOR** - IP55

Dimensioni Overall Dimensions			Armadietto con porta interna Enclosure with inner door	Armadietto con porta trasparente e porta interna Enclosure with plexi door and inner door
Largh. Width	Altezza Height	Prof. Depth	Codice / Part Number	Codice / Part Number
300	400	200	ISI304020	ISIP304020
300	500	200	ISI305020	ISIP305020
400	400	200	ISI404020	ISIP404020
400	500	200	ISI405020	ISIP405020
400	500	250	ISI405025	ISIP405025
400	600	200	ISI406020	ISIP406020
400	600	250	ISI406025	ISIP406025
400	600	300	ISI406030	ISIP406030
500	500	200	ISI505020	ISIP505020
500	500	250	ISI505025	ISIP505025
500	500	300	ISI505030	ISIP505030
500	600	200	ISI506020	ISIP506020
500	600	250	ISI506025	ISIP506025
500	600	300	ISI506030	ISIP506030
500	700	200	ISI507020	ISIP507020
500	700	250	ISI507025	ISIP507025
500	700	300	ISI507030	ISIP507030
600	600	200	ISI606020	ISIP606020
600	600	250	ISI606025	ISIP606025
600	600	300	ISI606030	ISIP606030
600	800	200	ISI608020	ISIP608020
600	800	250	ISI608025	ISIP608025
600	800	300	ISI608030	ISIP608030
600	1000	250	ISI6010025	ISIP6010025
600	1000	300	ISI6010030	ISIP6010030
600	1200	250	ISI6012025	ISIP6012025
600	1200	300	ISI6012030	ISIP6012030
800	800	200	ISI808020	ISIP808020
800	800	250	ISI808025	ISIP808025
800	800	300	ISI808030	ISIP808030
800	1000	250	ISI8010025	ISIP8010025
800	1000	300	ISI8010030	ISIP8010030
800	1200	250	ISI8012025	ISIP8012025
800	1200	300	ISI8012030	ISIP8012030

SAPPHIRE

AMBER

RUBY

OPAL

SOLUZIONI / SOLUTIONS





Armadietti compatti con **porta trasparente** *Mild Steel Wall Mounting Enclosures with **transparent door***



Grado di protezione / Protection Degree

IP55 (IEC EN62208; EN60529)

NEMA 12,13 (UL508A; UL50)

IK08 (IEC EN62208; EN50102)

Omologazioni / Approvals



Verniciatura

Con polveri termoindurenti epossipoliestere
RAL7035 bucciato.

Finish

Epoxy polyester powder coating **RAL7035**
textured finish.

Fornitura

Armadietto con coperchio provvisto di lastra trasparente in plexiglass spessore 3 mm. Piastra porta apparecchiature con accessori di montaggio. Piastrina ingresso cavi con guarnizione di tenuta e accessori di montaggio. Accessori per messa a terra e chiusura fori fissaggio a muro.

Delivery

Enclosure with door supplied with 3 mm thickness plexiglass window. Mounting plate with fitting accessories.

Gland plate with gasket and fitting accessories.

Nylon washers to tap holes and earthing accessories.



ARMADIETTI COMPATTI CON PORTA TRASPARENTE
WALL MOUNTING ENCLOSURES WITH **TRANSPARENT DOOR** - IP55

Dimensioni <i>Overall Dimensions</i>			Armadietto con porta trasparente <i>Enclosure with plexi door</i>
Largh. <i>Width</i>	Altezza <i>Height</i>	Prof. <i>Depth</i>	Codice <i>Part number</i>
300	400	200	ISP304020
300	500	200	ISP305020
400	400	200	ISP404020
400	500	200	ISP405020
400	500	250	ISP405025
400	600	200	ISP406020
400	600	250	ISP406025
400	600	300	ISP406030
500	500	300	ISP505020
500	500	250	ISP505025
500	500	300	ISP505030
500	600	200	ISP506020
500	600	250	ISP506025
500	600	300	ISP506030
500	700	200	ISP507020
500	700	250	ISP507025
500	700	300	ISP507030
600	600	200	ISP606020
600	600	250	ISP606025
600	600	300	ISP606030
600	800	200	ISP608020
600	800	250	ISP608025
600	800	300	ISP608030
600	1000	250	ISP6010025
600	1000	300	ISP6010030
600	1200	250	ISP6012025
600	1200	300	ISP6012030
800	800	200	ISP808020
800	800	250	ISP808025
800	800	300	ISP808030
800	1000	250	ISP8010025
800	1000	300	ISP8010030
800	1200	250	ISP8012025
800	1200	300	ISP8012030



SAPPHIRE

AMBER

RUBY

OPAL

SOLUZIONI / SOLUTIONS



Accessori / System accessories



STAFFE PER FISSAGGIO A PARETE WALL MOUNTING BRACKETS

Codice / Part Number

SAWB01

Descrizione

Realizzate in lamiera zincata spessore 3 mm.

Fornitura

Confezione da 4 pezzi.

Technical Data

Manufactured in 3 mm zinc plated steel.

Delivery

Set with 4 pieces.



FERMO PORTA / DOOR STOP

Codice / Part Number

SADS01

Descrizione

Realizzato in lamiera di acciaio spessore 2 mm, consente l'arresto meccanico del coperchio in apertura a 90°.

Fornitura

Pezzo singolo con accessori di montaggio.

Technical Data

Manufactured in 2 mm zinc plated steel secures the door in open position at 90°.

Delivery

Single piece with mounting accessories.



TETTUCCIO / RAIN HOOD

Larghezza / Width	Profondità / Depth	Codice / Part Number
400	200	SARH4020
400	250	SARH4025
500	200	SARH5020
500	250	SARH5025
600	250	SARH6025
600	300	SARH6030
800	300	SARH8030

Descrizione

Realizzato in lamiera di acciaio spessore 1,5 mm ne è raccomandato l'utilizzo per installazioni all'aperto.

Fornitura

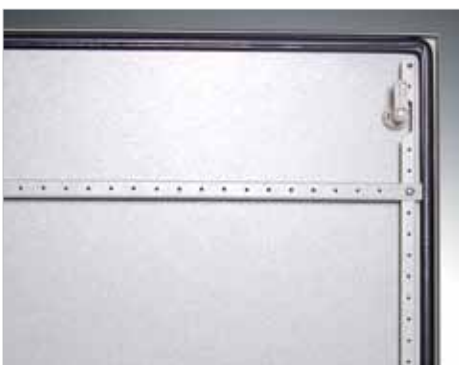
Pezzo singolo verniciato RAL7035 con accessori di montaggio.

Technical Data

Manufactured in 1,5 mm mild steel, it is recommended for outdoor installations.

Delivery

Single piece, painted in RAL7035, with mounting accessories.



TRAVERSINO PORTA / DOOR RAIL

Larghezza / Width	Codice / Part Number
300	SADR30
400	SADR40
500	SADR50
600	SADR60
800	SADR80

Descrizione

Realizzato in lamiera zincata spessore 1,5 mm e da montarsi sui profili verticali della porta.

Fornitura

Pezzo singolo con accessori di montaggio.

Technical Data

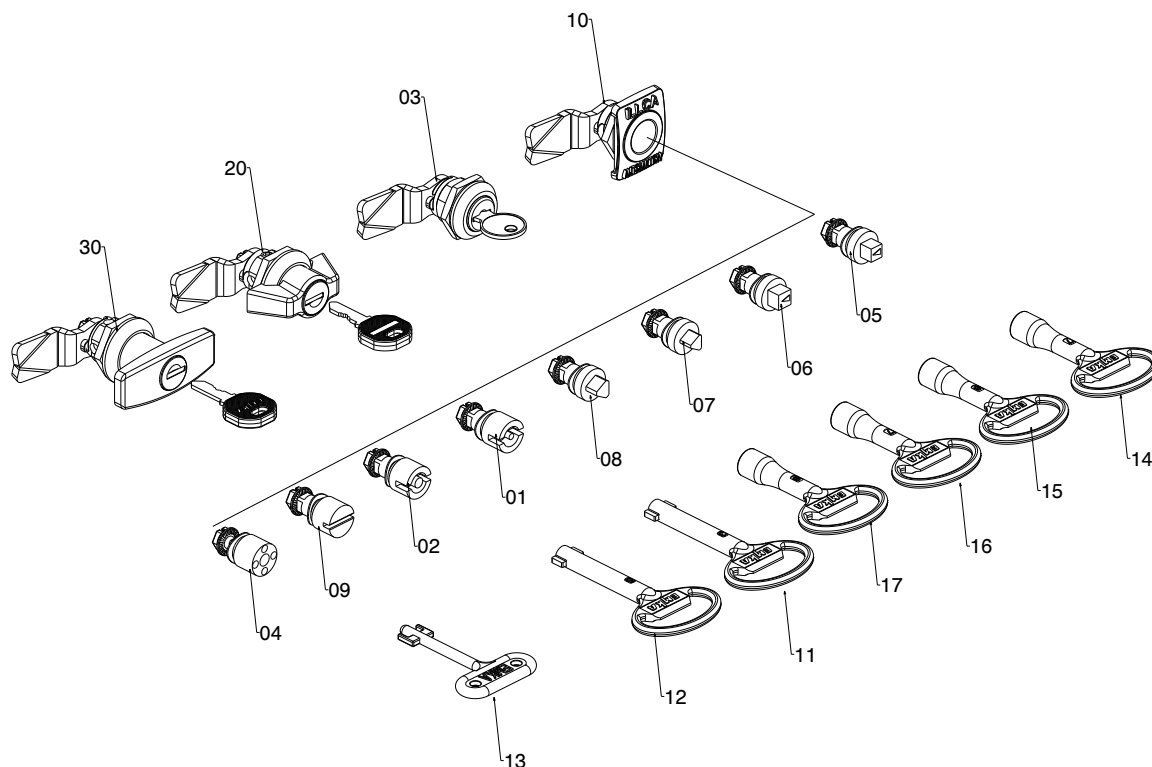
Manufactured in 1,5 mm galvanized steel, to be fitted on the door vertical profiles.

Delivery

Single piece with mounting accessories.



Sistemi di chiusura / Locking systems



COPRICHUSURA / LOCKING COVER

Fornitura / Delivery	Rif.	Codice / Part number
Coprichiusura / Locking cover ILLCA	10	SASC10

INSERTI / INSERTS

Fornitura / Delivery	Rif.	Codice / Part number
3 mm DIN	1	SASC01
5 mm DIN	2	SASC02
VIRO / KEYLOCK	3	SASC03
FIAT	4	SASC04
Quadrato / Square - 7 mm	5	SASC05
Quadrato / Square - 8 mm	6	SASC06
Triangolo / Triangle - 7 mm	7	SASC07
Triangolo / Triangle - 8 mm	8	SASC08
Intaglio cacciavite / Screwdriver slot	9	SASC09



CHIAVI / KEYS

Fornitura / Delivery	Rif.	Codice / Part number
3 mm DIN	11	SASC11
5 mm DIN	12	SASC12
FIAT	13	SASC13
Quadrato / Square - 7 mm	14	SASC14
Quadrato / Square - 8 mm	15	SASC15
Triangolo / Triangle - 7 mm	16	SASC16
Triangolo / Triangle - 8 mm	17	SASC17

MANIGLIA CON ALETTE / HANDLE WITH KEYLOCK

Fornitura / Delivery	Rif.	Codice / Part number
Maniglia con serratura / Handle with keylock	20	SASC20

MANIGLIA A "T" CON SERRATURA / "T" HANDLE WITH KEYLOCK

Fornitura / Delivery	Rif.	Codice / Part number
Maniglia a "T" girevole con serratura / "T" handle with keylock	30	SASC30