

# Transformatory do obwodów drukowanych – TEZ

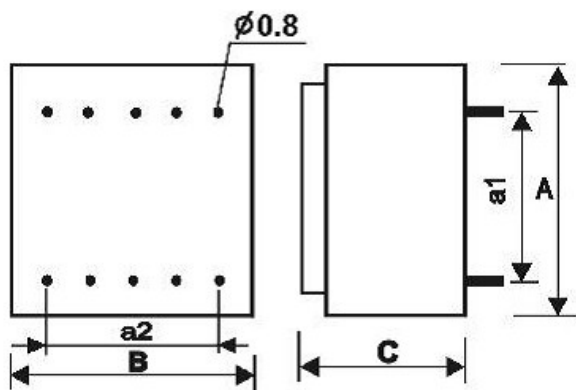
Transformatory do obwodów drukowanych przeznaczone głównie do wbudowania w układach zasilających urządzeń elektronicznych. Charakteryzują się małymi gabarytami, zwartą budową oraz zwiększoną odpornością na czynniki mechaniczne i klimatyczne (zalane żywicą). Wykonanie w stopniu ochrony IP00, max temperatura otoczenia od 40°C do 60°C ( w zależności od typu)) klasa cieplna izolacji B(130°C). Wykonanie zgodnie z EN 61558-2-1, EN 61558-2-6.

**Zakres mocy:** 0,5 - 16 VA

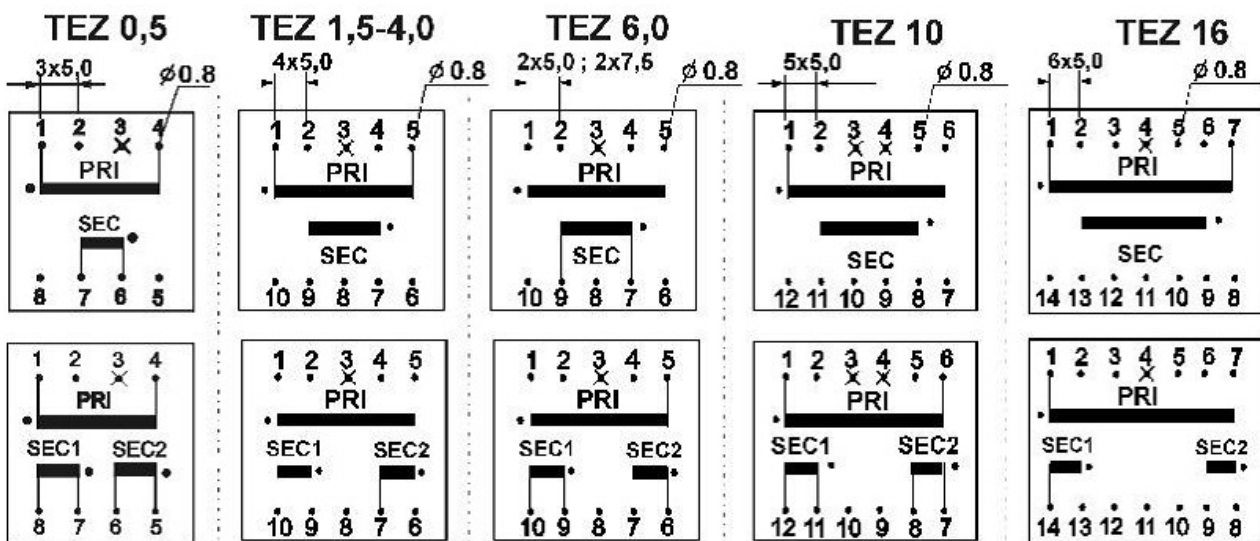
**Zakres napięć:**

- Uzwojenie pierwotne: 24 - 500 V 50/60 Hz
- Uzwojenie wtórne: 6 - 500 V

**Wymiary**



Rozmieszczenie wyprowadzeń wg poszczególnych typów transformatorów.



Wymiary i inne podstawowe informacje o transformatorach TEZ z podziałem na typy

Typ	Moc	Długość	Wymiary					Masa	Typowe wyprowadzenia		
	[VA]	[C]	A	B	C	a1	a2	[kg]	PRI	1xSEC	2xSEC
TEZ 0,5	0,5	60	22	24	19	15	15	0,05	1-4	6-7	5-6, 7-8
TEZ 1,5	1,5	60	28	33	22	20	20	0,07	1-5	7-9	6-7, 9-10
TEZ 2,0	2	60	28	33	24	20	20	0,09	1-5	7-9	6-7, 9-10
TEZ 2,5	2,5	40	28	33	27	20	20	0,1	1-5	7-9	6-7, 9-10
TEZ 2,6	2,6	60	28	33	30	20	20	0,12	1-5	7-9	6-7, 9-10
TEZ 4,0	4	60	35	42	29	25	20	0,15	1-5	7-9	6-7, 9-10
TEZ 6,0	6	40	38	45	32	25	25	0,2	1-5	7-9	6-7, 9-10
TEZ 10	10	40	44	52	35	27,5	25	0,28	1-6	8-11	7-8, 11-12
TEZ 16	16	40	47	57	39	30	30	0,42	1-7	9-13	8-9, 13-14