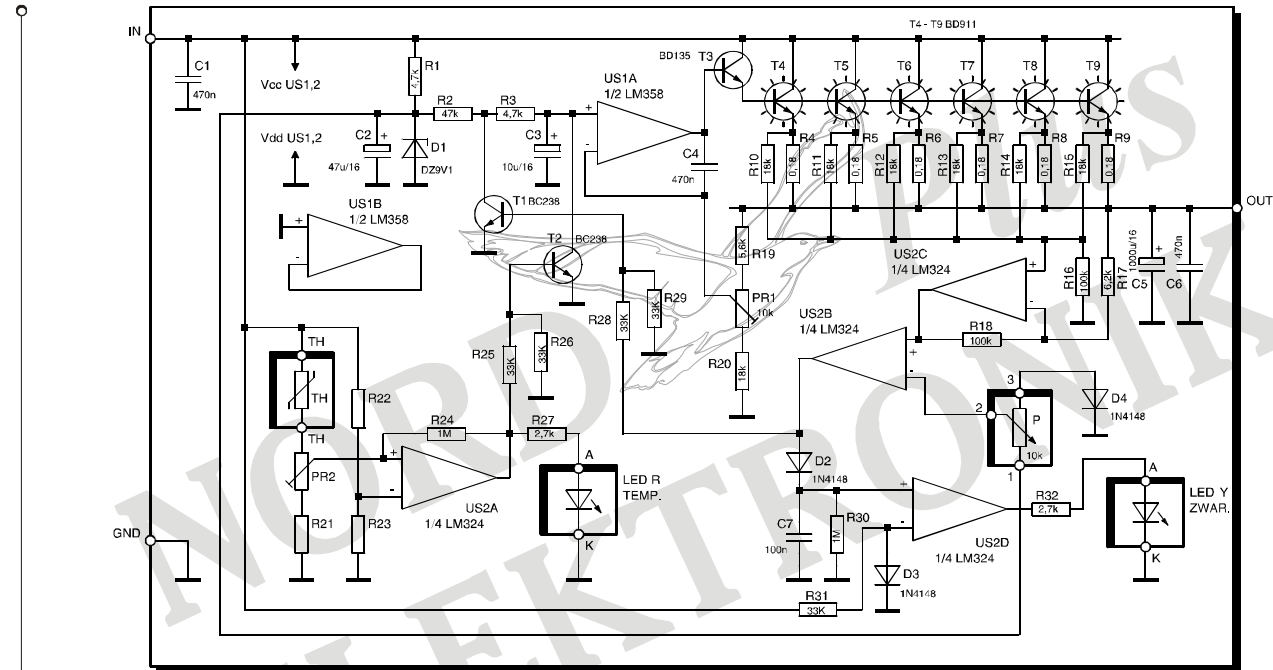


NE100 PROFESJONALNY ZASILACZ CB 13,8V/10A (20A) – schematy



NORD Plus
ELEKTRONIK

