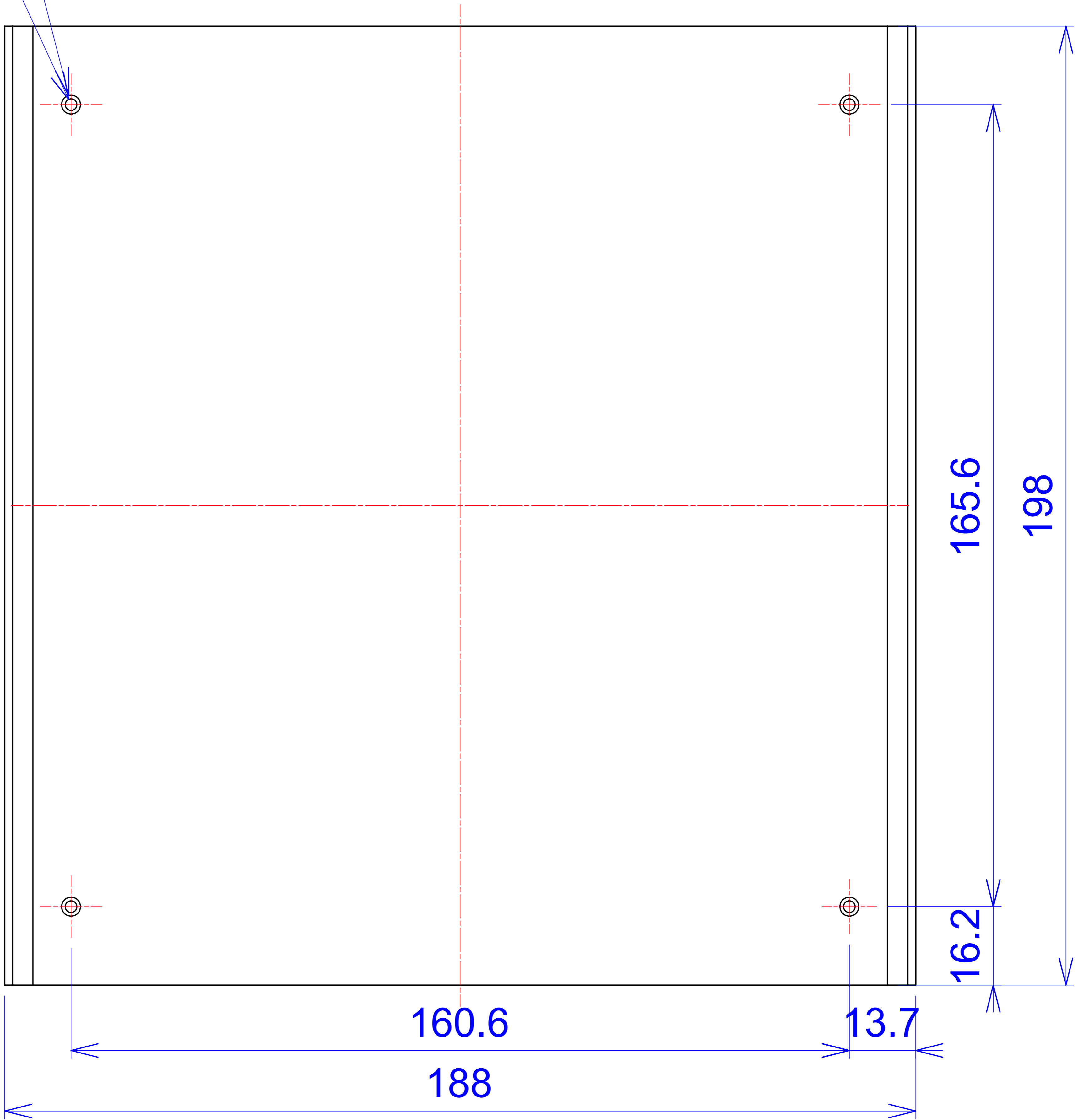


4x Ø 3.9

4x Ø 2.4



C - C

