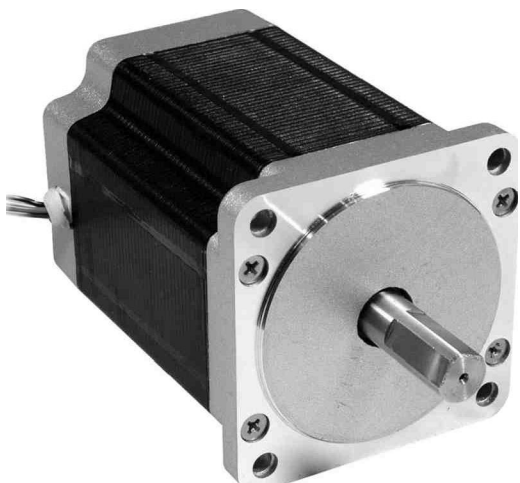


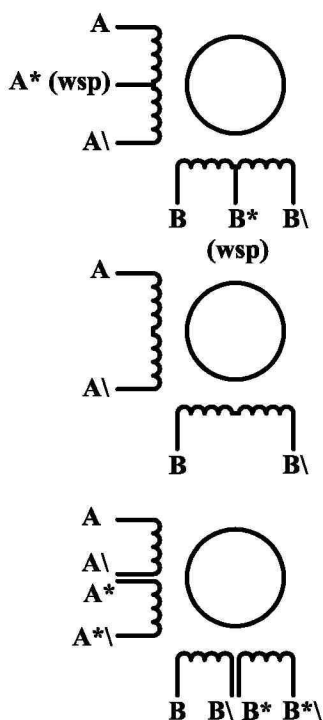
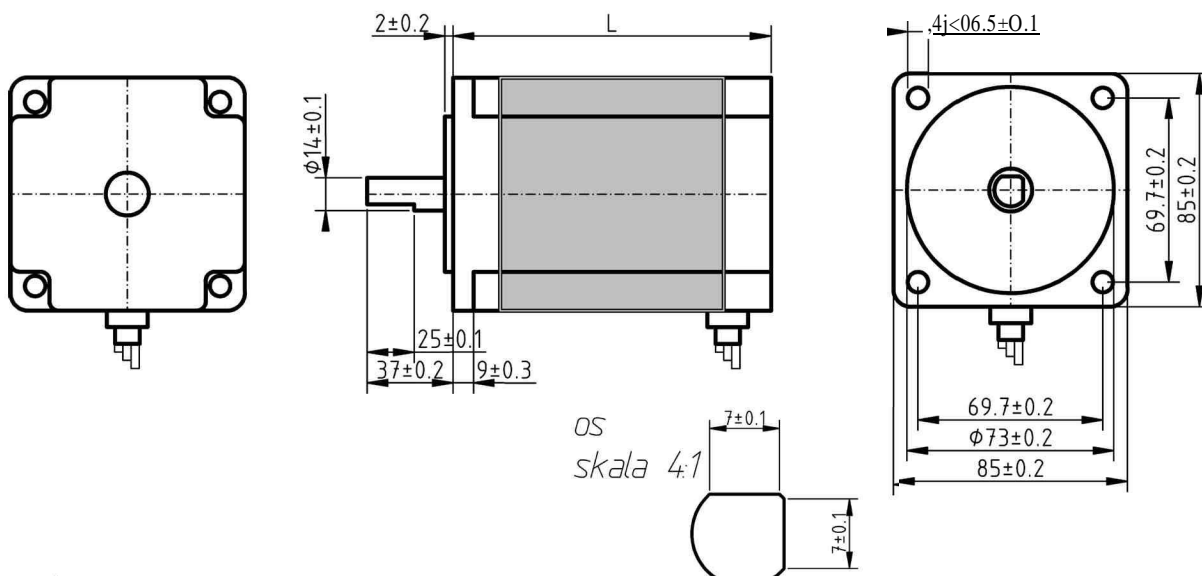
SILNIKI KROKOWE DWUFAZOWE SERIA 85BYGH



Silniki serii 85BYGH o kroku 1,8° to jedne z najmocniejszych silników dwufazowych. Silnik 85BYGH450B posiada moment 6,3Nm. Silniki w zależności od modelu mają wyprowadzenia bipolarne, lub unipolarne. Z dynamicznym sterowaniem konkurencyjny dla serwonapędów w obszarze niższych prędkości pozycjonowania. Posiada potężne łożyska kulkowe i oś o średnicy 19mm z podwójnym ścięciem.

Zalecane sterowniki SMC 116, SMC 127, SMC 139.

podwyższony moment do 6,3 Nm,
temperatura pracy 0 ~ +40°C,
izolacja klasy B



MODEL	TRYB PRACY	PRAŁ (A)	NAPIĘCIE (V)	REZYSTANCJA FAZY (Ω)	MOMENT (Nm)	INDUKCJA (mH)	BEZWŁADNOŚĆ ROTORA (gcm ²)	WAGA (kg)
85BYGH	450-08	4 bipol	3,5	3,6	1	2,20	200	1,7
	450-07	6 unipol	4,5	5,4	1,2	3,00	210	2,0
	450A	6 unipol	4,5	2,8	0,64	4,10	350	2,8
	450B	8 bipol	4	3,8	0,95	6,30	580	3,8
	450C	4 bipol	8,5	2,8	0,33	6	350	2,8

MODEL	L [mm]	KOLORY WYPROWADZEŃ							
		A	A\	A* (wsp)	A*\	B	B\	B* (wsp)	B*\
85BYGH450-08	80	żółty	czerw	-	-	nieb	ziel	-	-
85BYGH450-07	75	czerw	żółty	czarny	-	nieb	ziel	biały	-
85BYGH450A	113	czerw	żółty	czarny	-	nieb	ziel	biały	-
85BYGH450B	153	czerw	żółty	przezr	czar	fiolet	nieb	brąz	ziel
85BYGH450C	115	czerw	nieb	-	-	ziel	czarny	-	-