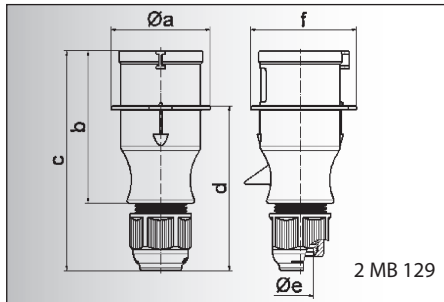


Prąd [A]	16	16	16	32	32	32
<b>Bieguny</b>	<b>3</b>	<b>4</b>	<b>5</b>	<b>3</b>	<b>4</b>	<b>5</b>
a Ø	53,0	60,0	66,0	74,5	74,5	74,5
b	93,5	100,5	103,0	121,0	121,0	121,5
c	134,0	141,0	142,0	174,0	174,0	174,5
d	97,5	104,5	105,5	128,0	128,0	128,5
e Ø	18,0	18,0	18,0	23,0	23,0	23,0
f	57,5	64,5	70,5	78,0	78,0	80,0
Przewód mm <sup>2</sup> min	1	1	1	2,5	2,5	2,5
Przewód mm <sup>2</sup> max	2,5	2,5	2,5	6	6	6

**Wtyczka Quick-Connect z Multi-Grip**

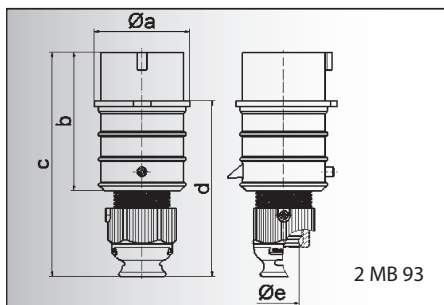
- Zaciski bezśrubowe
- System szybkiego zamykania z blokadą
- Specjalny dławik z odciążeniem naprężenia
- Stopień ochrony IP 44



Prąd [A]	16	16	16	32	32	32
<b>Bieguny</b>	<b>3</b>	<b>4</b>	<b>5</b>	<b>3</b>	<b>4</b>	<b>5</b>
a Ø	54,0	60,0	66,0	71,0	71,0	80,0
b	94,5	98,0	101,0	115,0	115,0	119,0
c	138,0	142,0	145,0	170,0	170,0	174,0
d	101,5	105,5	108,5	124,0	124,0	128,0
e Ø	18,0	18,0	18,0	23,0	23,0	23,0
f	56,6	64,0	71,0	76,0	76,0	85,0
Przewód mm <sup>2</sup> min	1	1	1	2,5	2,5	2,5
Przewód mm <sup>2</sup> max	2,5	2,5	2,5	6	6	6

**Wtyczka z Multi-Grip**

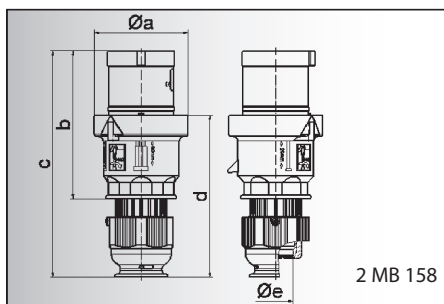
- Zaciski śrubowe
- Jednoczęściowa obudowa
- Specjalny dławik z odciążeniem naprężenia
- Stopień ochrony IP 44



Prąd [A]	16	16	16	32	32	32
<b>Bieguny</b>	<b>3</b>	<b>4</b>	<b>5</b>	<b>3</b>	<b>4</b>	<b>5</b>
a Ø	51,0	57,5	65,0	66,0	66,0	72,0
b	95,0	95,0	97,0	118,0	118,0	117,0
c	145,0	145,0	152,0	178,0	178,0	181,0
d	109,0	109,0	116,0	133,0	133,0	135,5
e Ø	18,0	18,0	21,0	23,0	23,0	27,0
Przewód mm <sup>2</sup> min	1	1	1	2,5	2,5	2,5
Przewód mm <sup>2</sup> max	2,5	2,5	2,5	6	6	6

**Wtyczka TE-Plus z Multi-Grip**

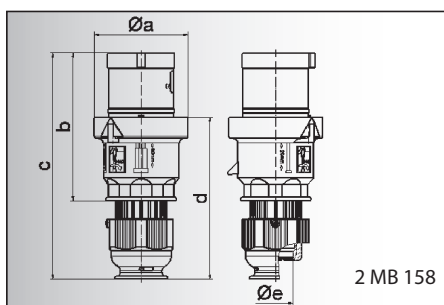
- Zaciski bezśrubowe
- Wysokotermostabilny wkład
- Niklowane styki
- Specjalny dławik z odciążeniem naprężenia
- Stopień ochrony IP 44



Prąd [A]	63	63
<b>Bieguny</b>	<b>4</b>	<b>5</b>
a Ø	96,0	96,0
b	153,0	153,0
c	233,0	233,0
d	167,0	167,0
e Ø	36,0	36,0
Przewód mm <sup>2</sup> min	6	6
Przewód mm <sup>2</sup> max	16	16

**Wtyczka TE-Plus z Multi-Grip**

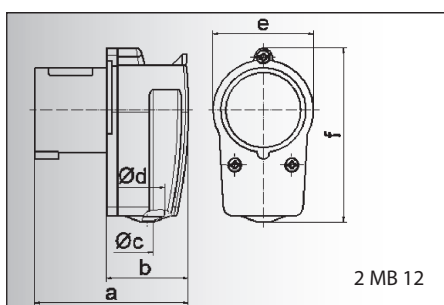
- Zaciski bezśrubowe
- Wysokotermostabilny wkład
- Niklowane styki
- Specjalny dławik z odciążeniem naprężenia
- Stopień ochrony IP 44



Prąd [A]	63	63	63
<b>Bieguny</b>	<b>3</b>	<b>4</b>	<b>5</b>
a Ø	96,0	96,0	96,0
b	153,0	153,0	153,0
c	233,0	233,0	233,0
d	167,0	167,0	167,0
e Ø	36,0	36,0	36,0
Przewód mm <sup>2</sup> min	6	6	6
Przewód mm <sup>2</sup> max	16	16	16

**Wtyczka TE z Multi-Grip**

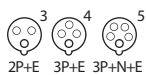
- Zaciski śrubowe
- Zaciski klatkowe
- Wysokotermostabilny wkład
- Niklowane styki
- Specjalny dławik z odciążeniem naprężenia
- Stopień ochrony IP 44



Prąd [A]	16	16	16	32
<b>Bieguny</b>	<b>3</b>	<b>4</b>	<b>5</b>	<b>5</b>
a	80,0	85,0	96,0	116,0
b	44,0	49,0	59,0	70,0
c Ø	6,5	6,5	8,0	10,0
d Ø	18,0	18,0	18,0	25,0
e	51,0	57,0	64,0	-
f	90,0	95,0	74,0	101,0
Przewód mm <sup>2</sup> min	1	1	1	2,5
Przewód mm <sup>2</sup> max	2,5	2,5	2,5	6

**Wtyczka kątowa**

- Zaciski śrubowe
- Krótka tuleja wprowadzenia przewodu
- Stopień ochrony IP 44



Prąd [A] Bieguny

110V  
50-60 Hz

230V  
50-60 Hz

400V  
50-60 Hz

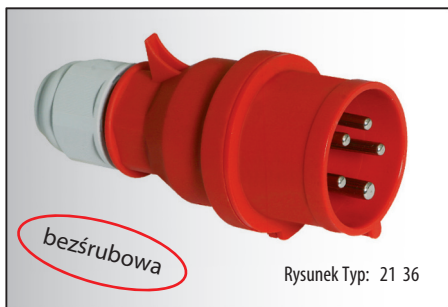
500V  
50-60 Hz

100-300 Hz  
>50V

301-500 Hz  
>50V

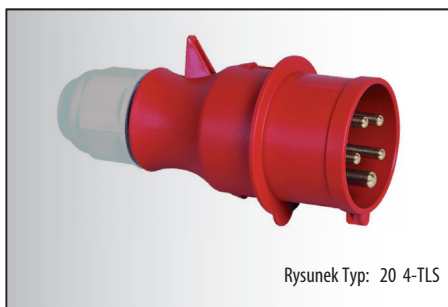


Sztuk 9 Szt.

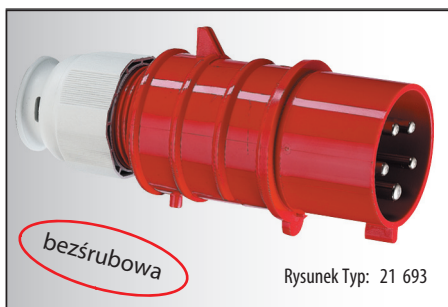


16	3	21 25	<b>21 26</b>					10	135
16	4		21 29	<b>21 30</b>				10	150
16	5		21 35	<b>21 36</b>				10	165
32	3		<b>21 38</b>					10	250
32	4		21 41	<b>21 42</b>				10	270
32	5		21 47	<b>21 48</b>				10	295

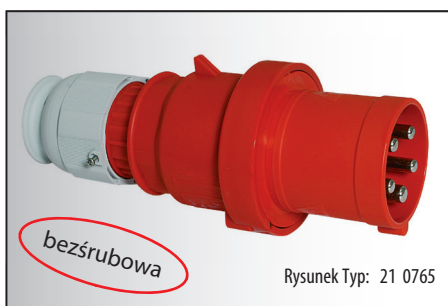
Inne ułożenia biegunów dostępne na zamówienie



16	3	21 000-TLS	<b>21 001</b> -TLS	21 002-TLS	21 071-TLS	21 257-TLS	21 244-TLS	10	135
16	4	21 003-TLS	21 004-TLS	<b>21 005</b> -TLS	21 006-TLS	21 007-TLS	21 008-TLS	10	149
16	5	21 009-TLS	21 010-TLS	<b>20 3</b> -TLS	21 037-TLS	21 056-TLS	21 145-TLS	10	170
32	3	21 012-TLS	<b>21 013</b> -TLS	21 014-TLS	21 219-TLS	21 354-TLS	21 328-TLS	10	220
32	4	21 015-TLS	21 016-TLS	<b>21 017</b> -TLS	21 018-TLS	21 019-TLS	21 020-TLS	10	240
32	5	21 021-TLS	21 022-TLS	<b>20 4</b> -TLS	21 011-TLS	21 247-TLS	21 160-TLS	10	270

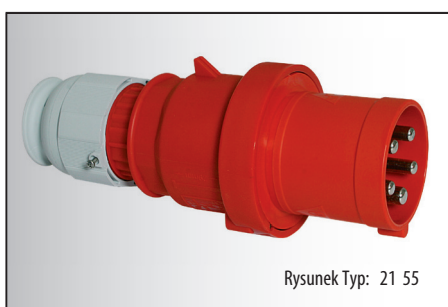


16	3	21 837	<b>21 686</b>	21 843	21 0169	21 0170	21 0171	10	150
16	4	21 872	21 839	<b>21 687</b>	21 688	21 847	21 849	10	170
16	5	21 0176	21 840	<b>21 689</b>	21 0178	21 0179	21 879	10	195
32	3	21 838	<b>21 690</b>	21 844	21 0184	21 0185	21 0186	10	265
32	4	21 873	21 841	<b>21 691</b>	21 692	21 848	21 850	10	280
32	5	21 0193	21 842	<b>21 693</b>	21 623	21 0197	21 885	10	330



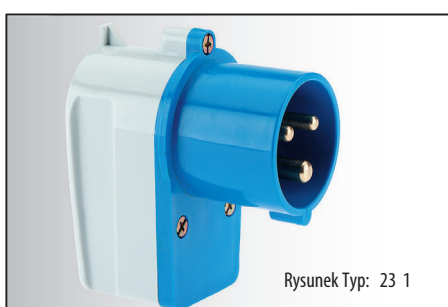
63	4			<b>21 0761</b>	21 0763			5	700
63	5			<b>21 0765</b>				5	755

Nakrętka dławika z dodatkowym odciążeniem przewodu – patrz str. 211



63	3	21 024	<b>21 04</b>	21 025	21 0030	21 531	21 624	5	610
63	4	21 49	21 50	<b>21 51</b>	21 52	21 300	21 526	5	680
63	5	21 53	21 54	<b>21 55</b>	21 167	21 663	21 419	5	735

Nakrętka dławika z dodatkowym odciążeniem przewodu – patrz str. 211



16	3	23 0	<b>23 1</b>	23 2	23 8		23 03	10	150
16	4	23 3	23 4	<b>23 5</b>	23 9		23 7	10	170
16	5			<b>23 6</b>				10	175
32	5			<b>23 00</b>				10	280