

KRAN-04-21 #23930

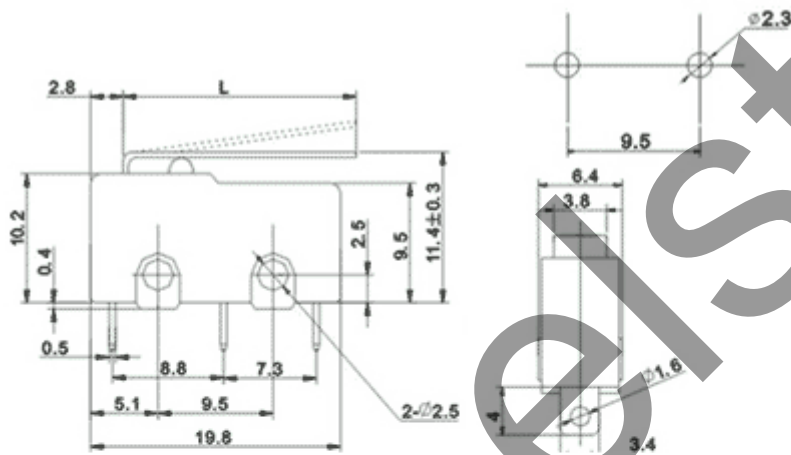
Mikroprzełącznik MSW-12

Elektryczne:

Wytrzymałość elektryczna:	1500V AC przez 1 minutę
Ocena:	5A 125/250V AC
Rezystancja izolacji:	100 min 500 V MOM DN
Rezystancja styków:	30 mama max

Mechaniczne:

Temperatura pracy:	-25 oC - + 80 oC
Czas pracy:	Trwałość elektryczna 100000 cykli
Zmiana pozycji:	ON-(ON)
Obwodu:	SPDT
Ilość kontaktów:	3P

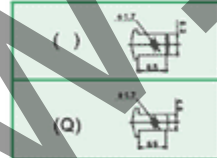


Ordering Information

MSW-02 B-L DQ

- Terminal options
- Circuitry trait
- Lever Length
- Rating
- Lever options
- Product order
- Micro switch

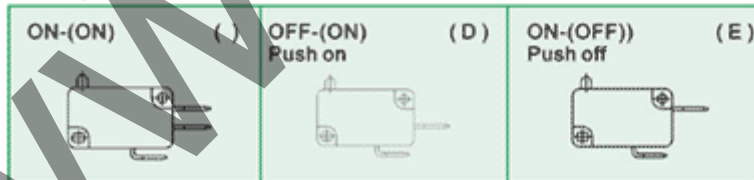
Terminal options



Base color

Black
Green
Gray

Circuitry trait





www.elstat.pl