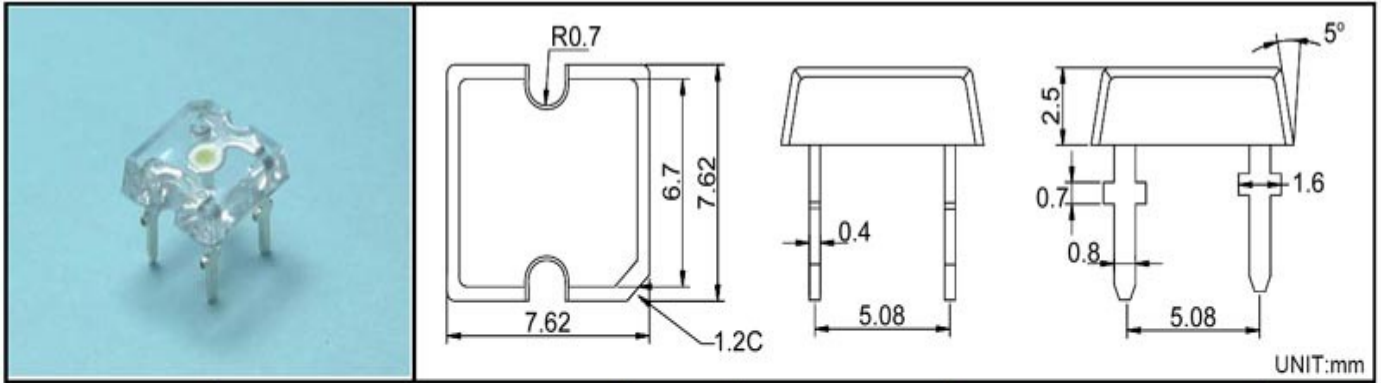


# Dioda FLUX płaskie czoło

## Dane katalogowe



UNIT:mm

Part Number	Chip			Lens Color	$V_f$ (V) at $I_f=20\text{mA}$		$I_v$ (mcd)			Viewing Angle $2\theta$ 1/2 (deg.)
	Material	Emitter Color	$\lambda_D$ (nm)		Typ.	Max.	at $I_f=\text{mA}$	Min.	Typ.	
Q790LOG4U	AlGaInP	Yellow Green	573	Water Clear	2.0	2.4	20	250	450	120

## Obudowa

