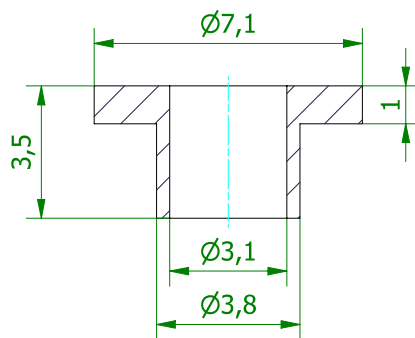
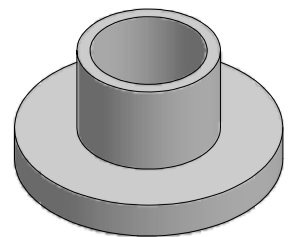


(5 : 1)



(5 : 1)



Art.Nr.	Material
IB 11	Thermoplastischer Kunststoff
IBT 11	PTFE (Teflon)

Schutzvermerk gemäß DIN ISO 16016 beachten © Fischer Elektronik GmbH & Co. KG 2008				Freimasstoleranz DIN ISO 2768m	Oberfläche -	Kunde 77777 - Fischer Elektronik	
				Datum	Name	Bezeichnung / Titel	
				Erst. 14.08.2008	Lochen	IB 11 / IBT 11	
				Bearb. 14.08.2008	Lochen	Isolierbuchse	
				Werkstoff / Material siehe Text		Zeichnungs-Nummer	
						001026798	
						Blatt 1	
						Blätter 1	
Z. Änderungen	Datum	Name	C 001009220.ipt				