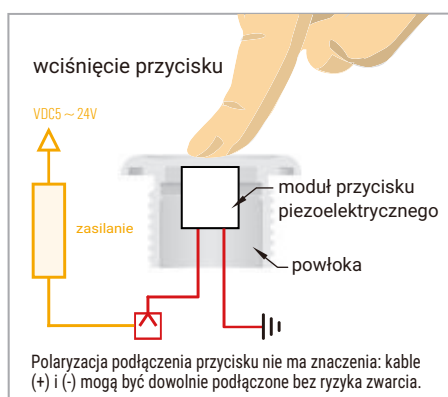


PRZEŁĄCZNIKI PIEZOELEKTRYCZNE / PIEZO SWITCHES

Standardowe elektromechaniczne przyciski posiadają części ruchome, które w wyniku wielokrotnego użycia ulegają zniszczeniu. Ich żywotność jest znacznie zmniejszona poprzez takie czynniki jak wilgoć czy kurz, które uszkadzają styki przycisku. Rozwiązaniem tego problemu jest zastosowanie przycisków piezoelektrycznych bez części ruchomych. Dotknięcie oznaczonej powierzchni przycisku powoduje przekazanie impulsu elektrycznego, który zostaje przekazany do obwodu elektrycznego. Czas trwania sygnału zwarcia zależy od szybkości, siły i czasu trwania nacisku.

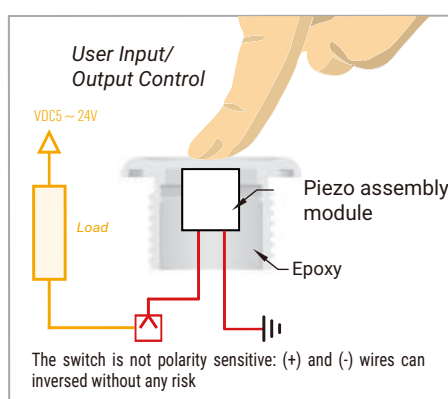
Conventional electromechanical switches have moving parts that inevitably wear out and their reliability can be reduced by contaminants such as moisture and dust that will destroy contact points. The solution for this problem is a piezo switch with no moving parts. A force applied to the operator's switch surface transfers to the piezo disk and creating an electrical pulse. This electrical signal is converted to an expected electrical output through a customizable electronic circuit. The duration of this electrical signal depends on the speed, force and duration of actuation.

JAK DZIAŁA PRZYCISK PIEZOELEKTRYCZNY / HOW A PIEZO SWITCH WORKS



Przyciski piezoelektryczne posiadają metalową obudowę – z anodowanego aluminium lub ze stali nierdzewnej, dzięki czemu są niezwykle wytrzymałe. Przeznaczone są do pracy w ciężkich warunkach środowiskowych. Cechują się długą żywotnością i odpornością mechaniczną, beziskrowością, odpornością na korozję, jak i powierzchnią łatwą do czyszczenia. Polaryzacja podłączenia przycisku nie ma znaczenia.

Przyciski piezoelektryczne wykonane w wersji wandaloodpornej mogą być stosowane w wielu miejscach, jak: kabiny prysznicowe (IP68), wanny (IP68), myjnie samochodowe (IP68), łodzie (IP68), urządzenia medyczne (przyciski są odporne na stałe pole magnetyczne), windy, systemy inteligentnego domu, automatyka zewnętrzna, infokioski, automaty samoobsługowe, pulpity sterownicze, framugi, zakłady przemysłowe, lakiernie, pomieszczenia sterylne.



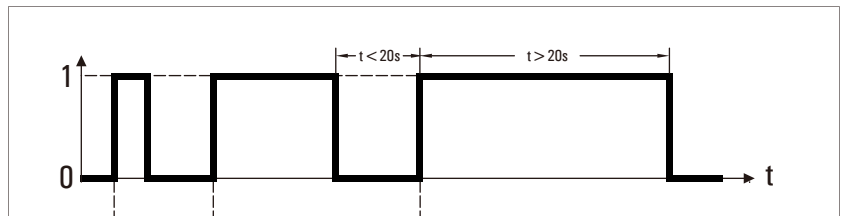
Piezo switches in metal case are made of anodized aluminium or stainless steel 316L which provide very good mechanical resistance. Piezo switches are used in hard environmental conditions. They have very long life expectancy, nonsparking properties, excellent corrosion resistance and easy to clean metal surface. The switches are not polarity sensitive.

Piezo switches made in a vandalproof version could be used in: shower (IP68 sealing), bath (IP68 sealing), car wash (IP68 sealing), marine (IP68 sealing), medical devices (no retention area), lifts, intelligent house systems, external automation, information kiosks, vending machines, control panels, door/window frames, industrial plants, paintshops, cleanroom classes.

Wciśnięcie przycisku a status obwodu elektrycznego

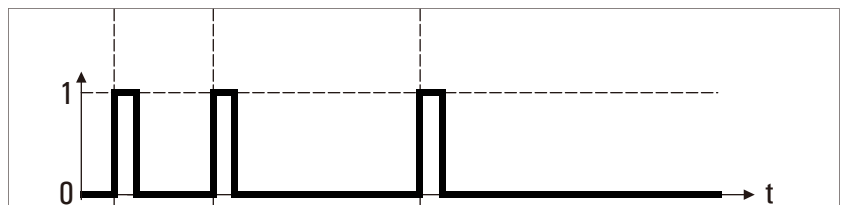
Finger pressure applied to switch

1=Nacisk 0=Brak nacisku
1=pressure 0=no pressure



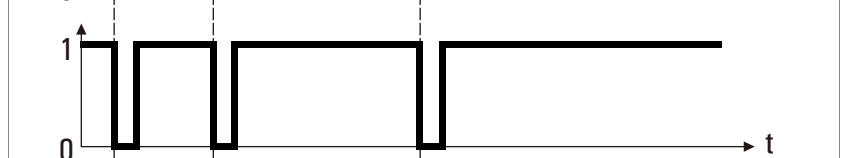
Monostabilny normalnie otwarty NO (krótki impuls elektryczny). Nie jest wymagane zewnętrzne źródło zasilania.

Momentary NO (pulse). No external power supply required



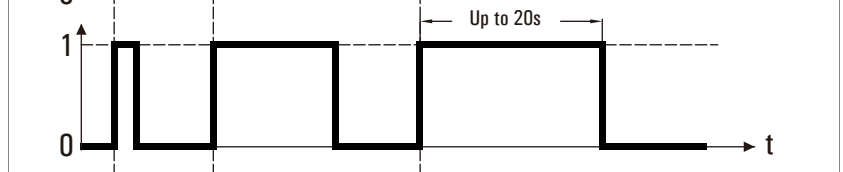
Monostabilny normalnie zamknięty NC (krótki impuls elektryczny)/ Nie jest wymagane zewnętrzne źródło zasilania.

Momentary NC (pulse). No external power supply required



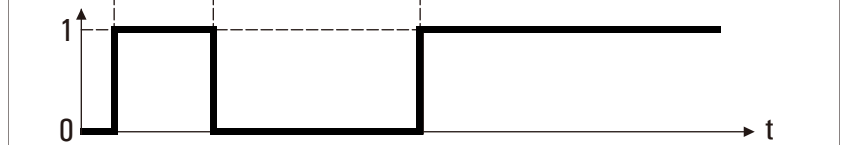
Monostabilny normalnie otwarty NO (długi impuls elektryczny). Nie jest wymagane zewnętrzne źródło zasilania.

Momentary NO (prolongated pulse). No external power supply required



Bistabilny (ON-OFF). Jest wymagane zewnętrzne źródło zasilania.

Latching (ON-OFF) Requires external power supply



1=closed output/ zwarty obwód 0=open output/ rozwarty obwód

Diagram podłączenia / Wiring diagrams

	Bez podświetlenia / Non-illuminated	1 LED *	2 LEDs	3 LEDs
Monostabilny normalnie otwarty NO / Momentary NO				
Monostabilny normalnie zamknięty NC / Momentary NC				
Monostabilny normalnie otwarty NO (długi impuls elektryczny) / Momentary NO prolonged pulse				
Bistabilny (ON-OFF)/ Latching (ON-OFF)				

Legenda: B=czarny, A=taki sam kolor jak kolor podświetlenia Legend: B=black, A=same colour as LED

*Kolor LED jest oznaczony na środku produktu

*Led colour is indicated by the bottom of the product

charakterystyka materiałowa

- łatwa do czyszczenia metalowa powierzchnia
- obudowa: aluminium anodyzowane, stal nierdzewna 316L, mosiądz, chrom
- wyprowadzenia: skręcone w pary kable AWG24 o długości 300mm
- zaciski: złoczone lub cynowane

material specifications

- easy to clean metal surface
- case: aluminium, anodised or stainless steel 316L or brass, chrome plated
- cable, length 300mm, multi-wire leads section AWG24, twisted by pair
- PC terminals: gold or tin plated

charakterystyka środowiskowa

- wykonane zgodnie z IP68 (IEC 529), IP69K (DIN 40050-9; przyciski montowane na panel lub bez panelu)
- wytrzymałość na wibracje: 10-500Hz/10g zgodnie z IEC 60068-2-6
- temperatura pracy: -40°C~ +70°C
- zgodność EMC z normą EN61058-1 dla całego zakresu
- zgodność EMC z normą EN 61000-4&EN61000-6-2 dla modeli 1A

environmental specifications

- sealing: IP68 per IEC 529, IP69K per DIN 40050-9 (switches mounted on panel or not)
- vibration resistance: 10-500 Hz / 10 g per IEC 60068-2-6
- operating temperature: -40°C to +75°C
- EMC compatibility according to EN 61058-1 for the whole range
- EMC compatibility according to EN 61000-4 & EN61000-6-2 for model 1A

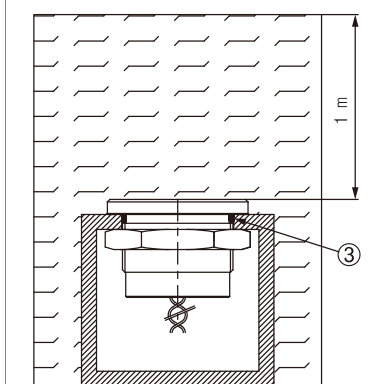
charakterystyka elektryczna

- max. prąd/napięcie: 200mA 5~24VAC/DC
- bardzo długa żywotność: 50mln cykli
- rezystancja przycisku ON: 10R max.
- rezystancja przycisku OFF: 5MR min.
- siła nacisku: 6~15N
- żywotność: 50mln cykli
- pobór mocy przez podświetlenie punktowe: 10mA / krawędziowe: 20mA

electrical specifications

- max. current/voltage rating: 200mA 5~24VAC/DC
- switch resistance ON: 10R max.
- switch resistance OFF: 5MR
- operating force: 6 to 15N
- life expectancy: 50 million cycles
- LED consumption: illuminated dot: 10mA / illuminated ring: 20mA

Uszczelnienie IP68 / Sealing IP68

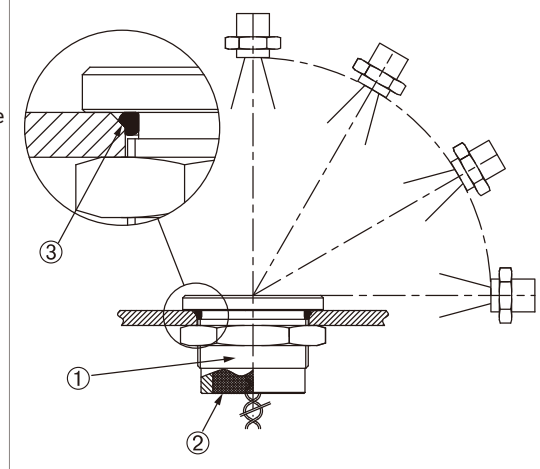


- ① jednoczęściowa tuleja
 - ② wyprowadzenia uszczelnione żywicą epoksydową
 - ③ o-ring
-
- ① one piece bushing
 - ② epoxy sealed terminals
 - ③ o-ring

Ciągłe zanurzenie w wodzie zgodnie z warunkami testu na zgodność z IP68 (1, 24h)

Continuous immersion in water IP68 test conditions (1m, 24h)

Uszczelnienie IP69K / Sealing IP69K



Wysokie ciśnienie, wysoka temperatura mycia.
High pressure, high temperature wash down

Warunki testu IP69K

Ciśnienie 80-120 bar
Odległość: 15cm
Temperatura: 80°C+5°C
Przepływ: 14-16l/min
Czas trwania: 30sek./poz.

IP69K test condition

Pressure: 80-120 bars
Distance: 15cm
Temperature: 80°C+5°C
Flow: 14-16l/min
Duration: 30sec./pos.

PRZ WPS



rozmiar otworu montażowego /
mounting hole diameter

- 12 =12mm
- 16 =16mm
- 19 =19mm
- 22 =22mm
- 25 =25mm
- 30 =30mm

wejście/wyjście / input/output

- 1 = 200mA 24VAC/DC
- 2 = 1A 24VAC/DC

stan przełącznika/
switch status

- 0 = normalnie otwarty/ normally open
- 1 = normalnie zamknięty/ normally closed
- 2 = normalnie otwarty (długi impuls elektryczny)/ normally open (prolongated pulse)

sposób załączania/
switch action

- Y = monostabilny (2 przewody)/ momentary action (2 wire leads)
- Z = bistabilny (3 przewody)/ latching action (3 wire leads)

kształt przycisku/
operator

- 1P = płaski, wysokość 12=1.5mm/16,19,22,25,30=1.30mm (dla przycisków bez podświetlenia) flat, operator height 12=1.5mm/16,19,22,25,30=1.30mm (for non-illuminated switches)
- 5P = płaski, wysokość przycisku 4,50mm (tylko wersja 16mm) flat, operator height 4.50mm (16mm only)
- 3P = płaski, wysokość przycisku 3,00mm (nie dostępne dla podświetlenia krawędziowego) flat, operator height 3.00mm (not available with ring illumination)
- 5Z = wklęsły, wysokość 12=1,5mm/16=4,5mm (tylko wersja bez podświetlenia) operator with finger location, operator height 12=1,5mm/16=4,5mm (non-illuminated)
- 3Z = wklęsły, wysokość 3,0mm (nie dostępne dla podświetlenia krawędziowego) operator with finger location, operator height 3,0mm (not available with ring illumination)
- 3C = krawędzie z fazą, wysokość 3,0mm (tylko wersja 19mm) chamfer, operator height 3,0mm (19mm only)
- 5C = krawędzie z fazą, wysokość 4,5mm (tylko wersja z wąskim lub szerokim podświetleniem krawędziowym) chamfer, operator height 4,5mm (available with thin or large ring illumination only)
- 5P = płaski, wysokość 4,5mm (tylko wersja z wąskim lub szerokim podświetleniem krawędziowym) flat, operator height 4,5mm (available with thin or large ring illumination only)

kolor podświetlenia LED/
LED colours

bez oznaczenia – bez podświetlenia/
blank - non-illuminated

- R = czerwony/ red
- G = zielony/ green
- B = niebieski/ blue
- Y = żółty/ yellow
- W = biały/ white
- RG = czerwony/zielony / red/green
- RY = czerwony/ żółty / red/yellow
- RB = czerwony/niebieski / red/blue
- RW = czerwony/biały / red/white
- GB = zielony/ niebieski / green/ blue
- GY = zielony/ żółty / green/yellow
- GW = zielony/ biały / green/white
- BY = niebieski/ żółty / blue/ yellow
- YW = żółty/ biały / yellow/white
- 3A = czerwony/ zielony/ niebieski/ red/green/blue
- 3B = czerwony/ zielony/ żółty/ red/green/yellow
- 3D = czerwony/ zielony/ biały/ red/green/white
- 3E = czerwony/ niebieski/ żółty/ red/blue/yellow
- 3F = czerwony/ niebieski/ biały/ red/blue/white
- 3G = czerwony/ żółty/ biały/ red/yellow/white
- 3H = zielony/ niebieski/ żółty/ green/ blue/yellow
- 3I = zielony/ niebieski/ biały/ green/blue/white
- 3J = zielony/ żółty/ biały/ green/yellow/white
- 3K = niebieski/ żółty/ biały/ blue/ yellow/white

kolor korpusu/
colours/materials

- Brak oznaczenia = naturalnie anodyzowany
- blank = natural anodised
- 1 = niebieski/ blue
- 2 = czarny/ black
- 3 = zielony/ green
- 5 = złoty/ gold
- 6 = czerwony/ red

oznaczenie materiału z jakiego wykonano przycisk i kolor korpusu / housing, colours, materials

- AL = anodyzowane aluminium/ anodised aluminium
- SS = stal nierdzewna 316L/ stainless steel 316L

oznaczenie typu oświetlenia krawędziowego/
type of ring illumination

- T = pole nacisku 13,5mm/ ring for operator 13,5mm
- L = pole nacisku 16,5mm/ ring for operator 16,5mm

napięcie LED/
LED voltage

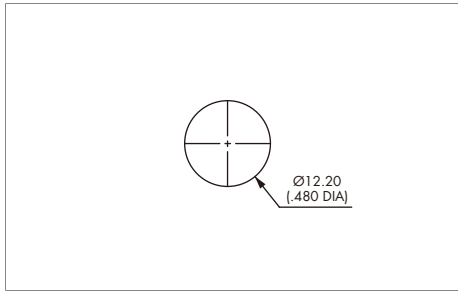
- 5 =5VDC
- 12 =12VDC
- 24 =24VDC

rodzaj podświetlenia/
type of illumination

brak oznaczenia – bez podświetlenia/
non-illuminated

- D = podświetlenie punktowe/ dot illumination
- E = podświetlenie krawędziowe/ ring illumination

Uwaga: Przyciski 12mm występują tylko w wersji normalnie otwartej NO.
Notice: The 12mm switch are normally open only.



PRZ WPS125Zxxx/xx
PRZ WPS121Pxxx/xx

Tuleja / kształt przycisku / Bushing / operator
 Wszystkie modele z tuleją Ø 12 / All models with Ø 12 bushing
5Z Wklęsły / Operator with finger location.
1P Płaski, wysokość 1,20(.047) / Flat operator, height 1,20(.047)

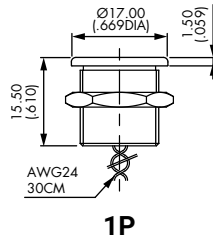
Bez podświetlenia / Non-illuminated



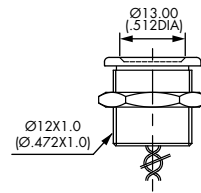
Płaski / Flat

Wklęsły / Finger location

PRZ WPS12xxxxx/xx

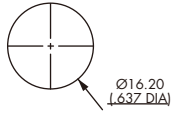


1P



5Z

PRZ WPS16xxxxx/xx
 PRZ WPS16xxxxxDxxx/xx
 PRZ WPS16xxxxxExxxx/xx



Tuleja / kształt przycisku / Bushing / operator

Wszystkie modele z tuleją Ø 16 / All models with Ø 16 bushing

- 5P** Płaski, wysokość 4,50 (.177) / Flat operator, height 4,50 (.177)
- 5Z** Wklęsły, wysokość 4,50 (.177) (bez podświetlenia) Operator with finger location, height 4,50 (.177) (non-illuminated)
- 1P** Płaski, wysokość 1,30 (.051) / Flat operator, height 1,30 (.051)

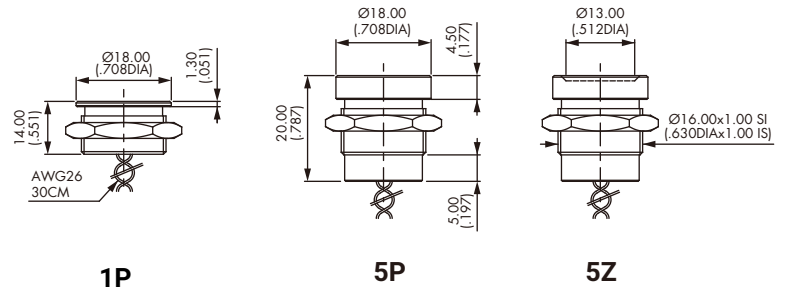
Bez podświetlenia / Non-illuminated



Płaski / Flat

Wklęsły / Finger location

PRZ WPS16xxxxx/xx

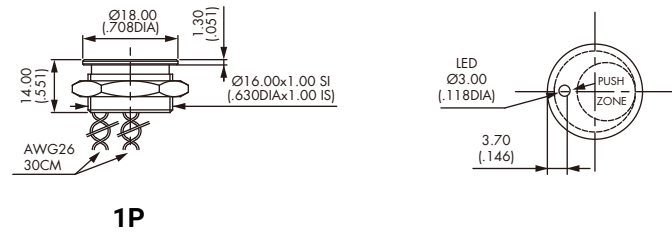


Z podświetleniem punktowym / Dot-illuminated



Płaski / Flat

PRZ WPS16xxxxxDxxx/xx

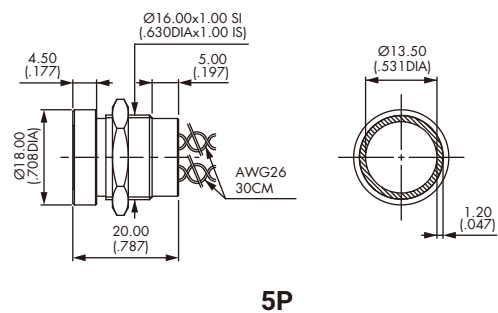


Z podświetleniem krawędziowym / Ring illuminated

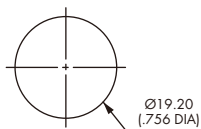


Płaski, wysokość 4,50 (.177) /
 Flat operator, height 4,50 (.177)

PRZ WPS16xxxxxExxxx/xx



PRZ WPS19xxxxx/xx
 PRZ WPS19xxxxxDxxx/xx
 PRZ WPS19xxxxxExxxx/xx



Tuleja / kształt przycisku / Bushing / operator

Wszystkie modele z tuleją Ø 19 / All models with Ø 19 bushing

3P Płaski, wysokość 3,00(.118) / Flat operator, height 3,00(.118)

3C Przycisk z fazą, wysokość 3,00(.118) / Operator with chamfer, height 3,00(.118)

1P Płaski, wysokość 1,30(.051) / Flat operator, height 1,30(.051)

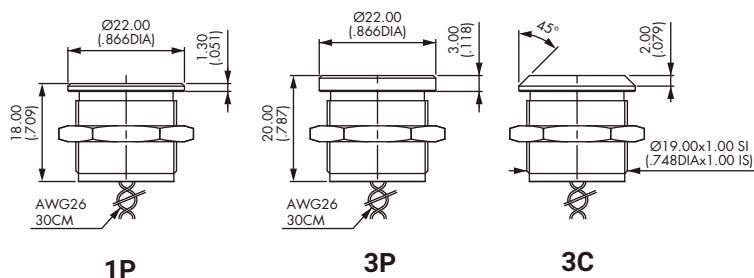
Bez podświetlenia / Non-illuminated



Płaski / Flat

Krawędzie z fazą/
Chamfer

PRZ WPS19xxxxx/xx

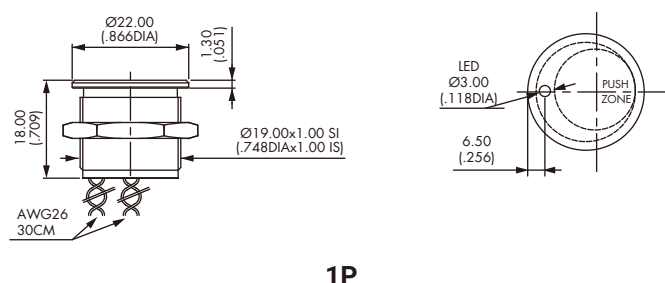


Z podświetleniem punktowym / Dot-illuminated



Płaski / Flat

PRZ WPS19xxxxxDxxx/xx



1P

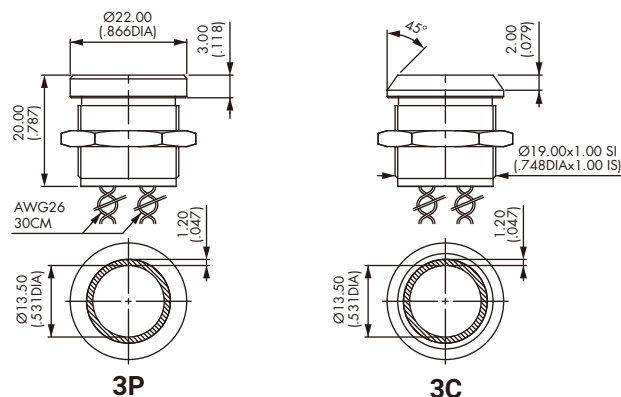
Z podświetleniem krawędziowym / Ring illuminated



Płaski / Flat

Krawędzie z fazą/
Chamfer

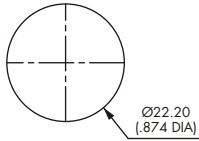
PRZ WPS19xxxxxExxxx/xx



3P

3C

PRZ WPS22xxxx/xx
 PRZ WPS22xxxxDxxx/xx
 PRZ WPS22xxxxExxxx/xx



Tuleja / kształt przycisku / Bushing / operator

Wszystkie modele z tuleją Ø 22 / All models with Ø 22 bushing

3P Płaski, wysokość 3,00(.118) (bez podsw.) / Flat operator, height 3,00(.118) (non-illum.)

3Z Wklęsły, wysokość 3,00(.118) (bez podsw.) / Finger location, operator height 3,00(.118) (non-illum.)

5C Krawędzie z fazą, wysokość 4,5 mm (.177). tylko dla przycisków z podsw. krawędziowym / With chamfer, operator height 4,5 mm (.177). thin or large illuminated ring only

5P Płaski, wysokość 4,5 mm (.177) tylko dla przycisków z podsw. krawędziowym / Flat, operator height 4,5 mm (.177). thin or large illuminated ring only

1P Płaski akuator, wysokość 1,30(.051) / Flat actuator, height 1,30(.051)

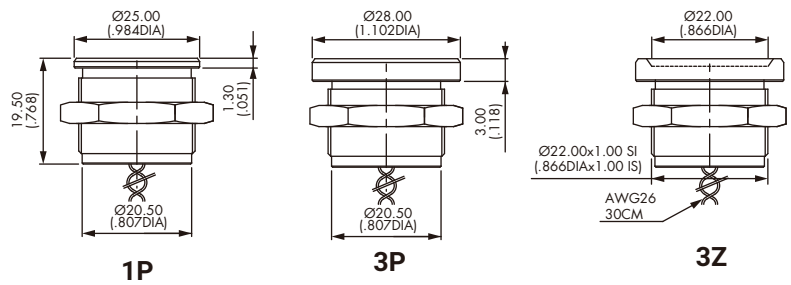
Bez podświetlenia / Non-illuminated



PRZ WOS22xxxx/xx

Płaski / Flat

Wklęsły/
Finger location



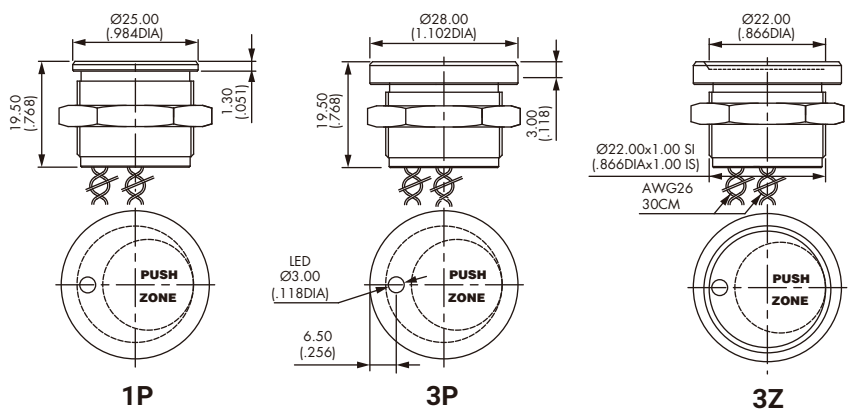
**Z podświetleniem punktowym/
Dot illuminated**



PRZ WPS22xxxxDxxx/xx

Płaski / Flat

Wklęsły/
Finger location



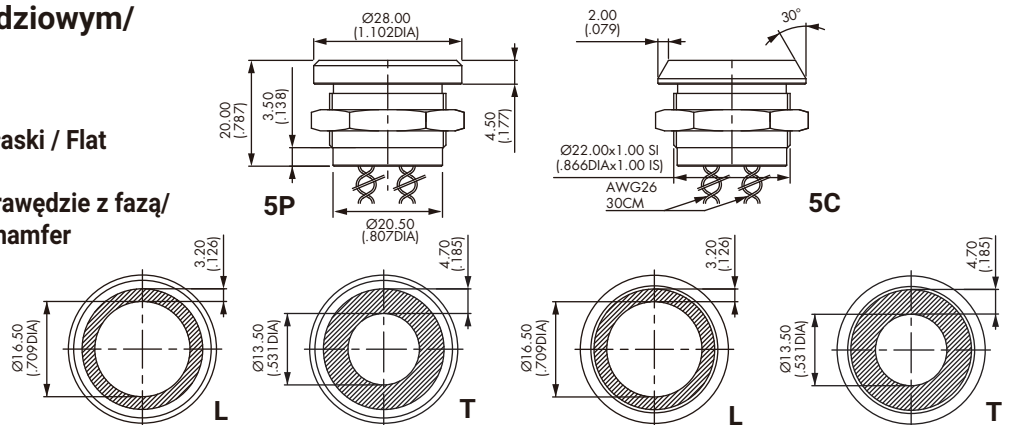
**Z podświetleniem krawędziowym/
Ring illuminated**

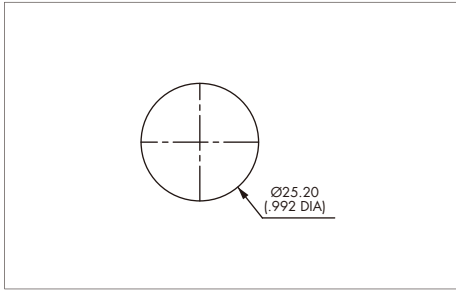


PRZ WPS22xxxxExxxx/xx

Płaski / Flat

Krawędzie z fazą/
Chamfer





PRZ WPS25xxxxx/xx
 PRZ WPS25xxxxxDxxx/xx
 PRZ WPS25xxxxxExxxx/xx

Tuleja / akuator / Bushing / actuator
 Wszystkie modele z tuleją Ø 25 / All models with Ø 25 bushing

3P Płaski, wysokość 3,00(.118) (bez podsw.) / Flat operator, height 3,00(.118) (non-illum.)

3Z Wklęsły, wysokość 3,00(.118) (bez podsw.) / Finger location, operator height 3,00(.118) (non-illum.)

5C Krawędzie z fazą, wysokość 4,5 mm (.177). tylko dla przycisków z podsw. krawędziowym / With chamfer, operator height 4,5 mm (.177). thin or large illuminated ring only

5P Płaski, wysokość 4,5 mm (.177). tylko dla przycisków z podsw. krawędziowym / Flat, operator height 4,5 mm (.177). thin or large illuminated ring only

1P Płaski akuator, wysokość 1,30(.051) / Flat actuator, height 1,30(.051)

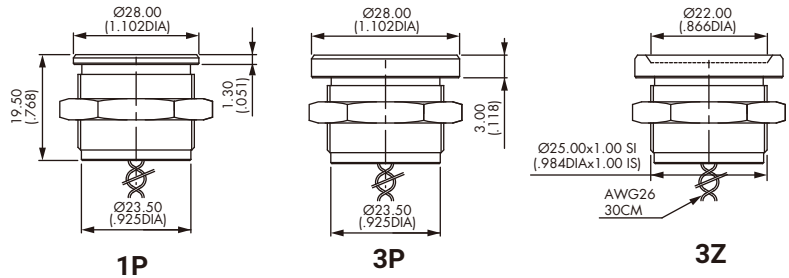
Bez podświetlenia / Non-illuminated



PRZ WPS25xxxxx/xx

Płaski / Flat

Wklęsły/
Finger location



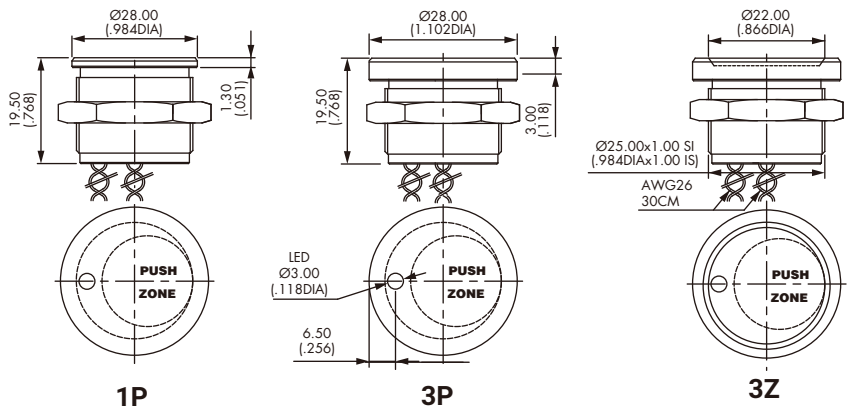
**Z podświetleniem punktowym/
Dot illuminated**



PRZ WPS25xxxxxDxxx/xx

Płaski / Flat

Wklęsły/
Finger location



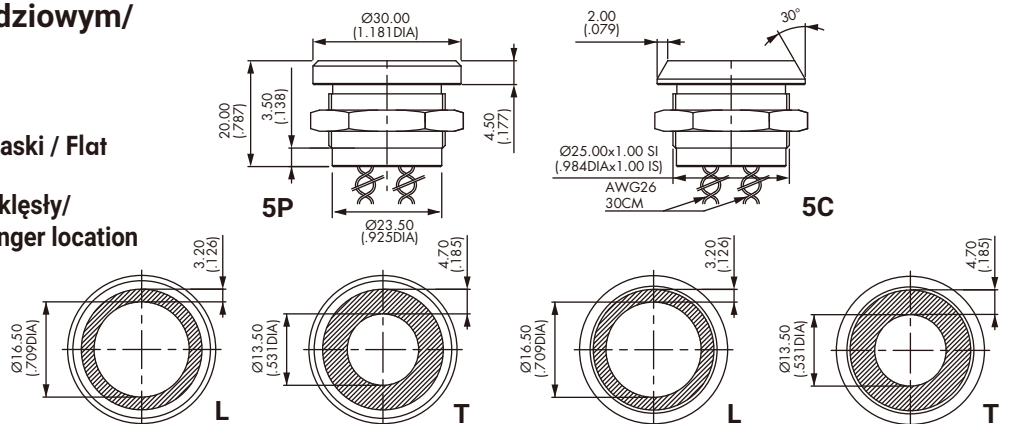
**Z podświetleniem krawędziowym/
Ring illuminated**



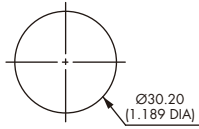
PRZ WPS25xxxxxExxxx/xx

Płaski / Flat

Wklęsły/
Finger location



PRZ WPS30xxxx/xx
 PRZ WPS30xxxxDxxx/xx
 PRZ WPS30xxxxExxxx/xx



Tuleja / akuator / Bushing / actuator

Wszystkie modele z tuleją Ø 30/ All models with Ø 30 bushing

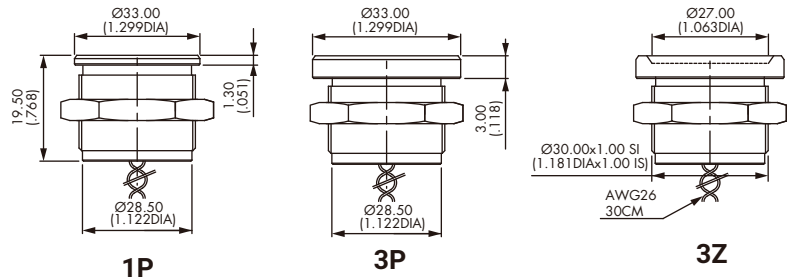
- 3P** Płaski, wysokość 3,00(.118) (bez podśw.) / Flat operator, height 3,00(.118) (non-illum.)
- 3Z** Wklęsły, wysokość 3,00(.118) (bez podśw.) / Finger location, operator height 3,00(.118) (non-illum.)
- 5C** Krawędzie z fazą, wysokość 4,5 mm (.177). tylko dla przycisków z podśw. krawędziowym/ With chamfer, operator height 4,5 mm (.177). thin or large illuminated ring only
- 5P** Płaski, wysokość 4,5 mm (.177). tylko dla przycisków z podśw. krawędziowym/ Flat, operator height 4,5 mm (.177). thin or large illuminated ring only
- 1P** Płaski akuator, wysokość 1,30(.051) / Flat actuator, height 1,30(.051)

Bez podświetlenia / Non-illuminated



Płaski / Flat

Krawędzie z fazą/
Chamfer



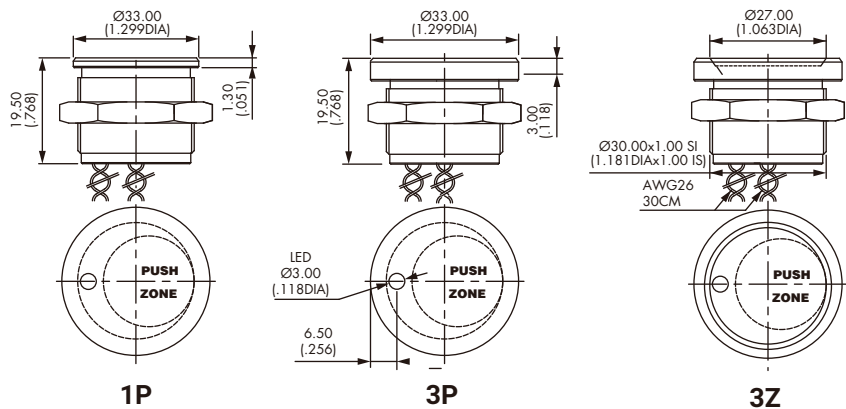
PRZ WPS30xxxx/xx

**Z podświetleniem punktowym/
Dot-illuminated**



Płaski / Flat

Wklęsły/
Finger location



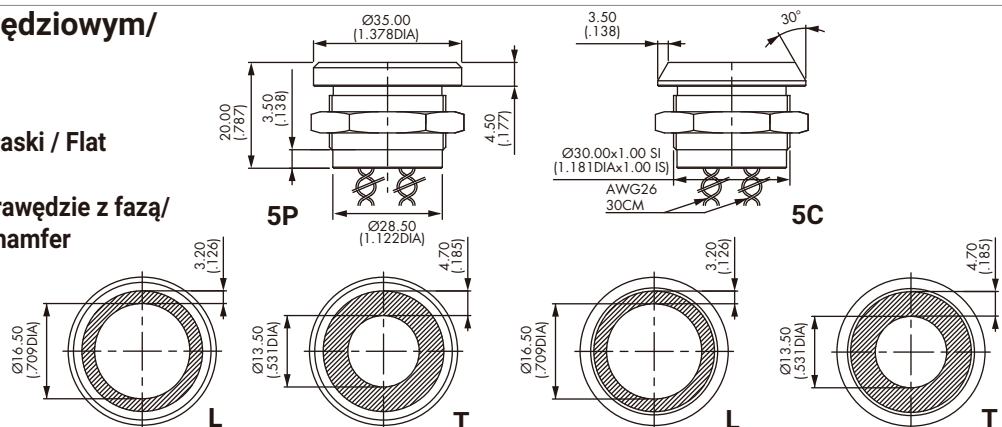
PRZ WPS30xxxxDxxx/xx

**Z podświetleniem krawędziowym/
Ring illuminated**



Płaski / Flat

Krawędzie z fazą/
Chamfer



PRZ WPS30xxxxExxxx/xx