

## Dane produktu

### Charakterystyki

# XCKJ10513

Łącznik krańcowy dźwignia z rolką stalową  
1NC+1NO dławik Pg13



### Główne

Gama produktów	OsiSense XC
Nazwa serii	Format standardowy
Typ produktu lub komponentu	Łącznik krańcowy
Skrócona nazwa urządzenia	XCKJ
Konstrukcja czujnika	Typ A zgodnie z CENELEC EN 50041
Typ korpusu	Stacjonarny
Typ głowicy	Główka obrotowa
Materiał	Metal
Materiał korpusu	ZAMAK
Materiał głowicy	ZAMAK
Sposób mocowania	Za korpus
Ruch głowicy operacyjnej	Obrotowy
Typ elementu napędowego	Dźwignia rolkowa z samoczynnym powrotem metal
Rodzaj podejścia	Dostęp z boku 1 lub 2 kierunek programowalny
Wejście kablowe	1 wlot gwintowany dla dławnicy kablowej Pg 13.5, zewnętrzna średnica kabla: 9...12 mm
Liczba biegunów	2
Typ i konfiguracja styków	1 NC + 1 NO
Działanie styków	Działanie migowe

### Uzupełnienie

Załączenie łącznika	Przez krzywkę 30°
Przyłącza elektryczne	Zaciski śrubowe, zakres obsługiwanych średnic: 1 x 0.34...2 x 1.5 mm <sup>2</sup>
Forma izolacji styków	Zb
Liczba kroków	1
Skuteczne otwarcie	Z
Wymuszone otwarcie moment minimalny	0.5 N.m
Minimalny moment wyzwalaający	0.25 N.m
Maksymalna prędkość załączania	1.5 m/s
Znamionowy prąd łączeniowy [Ie]	3 A w 240 V, AC-15, A300 zgodnie z EN/IEC 60947-5-1 załącznik A 0.27 A w 250 V, DC-13, Q300 zgodnie z EN/IEC 60947-5-1 załącznik A
Znamionowy prąd ciepły [Ith]	10 A
Znamionowe napięcie izolacji [Ui]	500 V stopień zanieczyszczenia 3 zgodnie z IEC 60947-1 300 V zgodnie z UL 508 300 V zgodnie z CSA C22.2 Nr 14
Odporność między zaciskami	<= 25 MΩ zgodnie z IEC 60255-7 kategoria 3
Znamionowe napięcie udarowe wytrzymywane [Uimp]	6 kV zgodnie z IEC 60664 6 kV zgodnie z IEC 60947-1
Zabezpieczenie przeciwzwarciowe	10 A przez gG CARTRIDGE bezpiecznik
Trwałość elektryczna	5000000 cykl, DC-13, indukcyjne rodzaj obciążenia, 120 V, 4 W, prędkość robocza: <= 60 c./min, współczynnik obciążenia: 0.5 zgodnie z IEC 60947-5-1 Załącznik C 5000000 cykl, DC-13, indukcyjne rodzaj obciążenia, 24 V, 10 W, prędkość robocza: <= 60 c./min, współczynnik obciążenia: 0.5 zgodnie z IEC 60947-5-1 Załącznik C 5000000 cykl, DC-13, indukcyjne rodzaj obciążenia, 48 V, 7 W, prędkość robocza: <= 60 c./min, współczynnik obciążenia: 0.5 zgodnie z IEC 60947-5-1 Załącznik C

Trwałość mechaniczna	30000000 cykli
Szerokość	40 mm
Wysokość	77 mm
Głębokość	44 mm
Masa produktu	0,49 kg
Opis zacisków ISO zgodnie z n°1	(13-14)NO (21-22)NC

## Środowisko

Odporność na wstrząsy	50 gn (czas trwania = 11 ms) zgodnie z IEC 60068-2-27
odporność na wibracje	25 gn (f = 10...500 Hz) zgodnie z IEC 60068-2-6
stopień ochrony IP	IP66 zgodnie z IEC 60529
stopień ochrony IK	IK07 zgodnie z EN 50102
kategoria przepięć	Klasa I zgodnie z NF C 20-030 Klasa I zgodnie z IEC 61140
temperatura otoczenia dla pracy urządzenia	-25...70 °C
Temperatura otoczenia dla przechowywania	-40...70 °C
Pokrycie ochronne	TC
certyfikaty produktu	CCC CSA UL
Normy	CENELEC EN 50041 EN 60204-1 EN 60947-5-1 IEC 60204-1 IEC 60947-5-1 UL 508 CSA C22.2 Nr 14

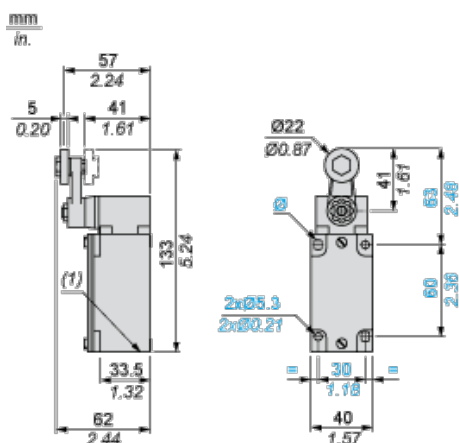
## Oferta zrównoważonego rozwoju

Status oferty zrównoważonego rozwoju	Produkt ekologiczny Green Premium
RoHS (kod daty: RRTT)	Zgodny - od 0951 - Schneider Electric declaration of conformity
REACH	Referencja nie zawiera SVHC powyżej wartości progowej
Instrukcje dotyczące zakończenia okresu eksploatacji produktu	Bez potrzeby specjalnych działań recyklingowych

## Contractual warranty

Okres	18 miesięcy
-------	-------------

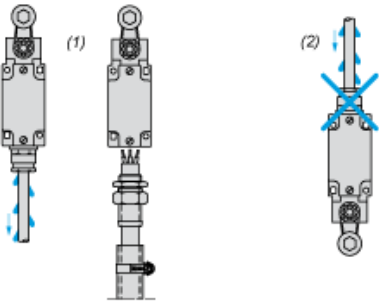
## Dimensions



(1) 1 tapped entry Pg 13.5

## Mounting with Cable Entry

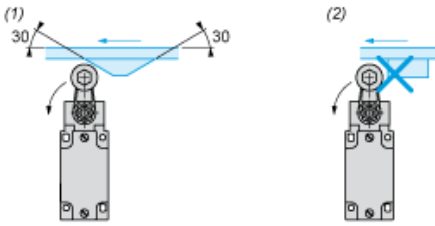
### Position of Cable Gland



- (1) Recommended
- (2) To be avoided

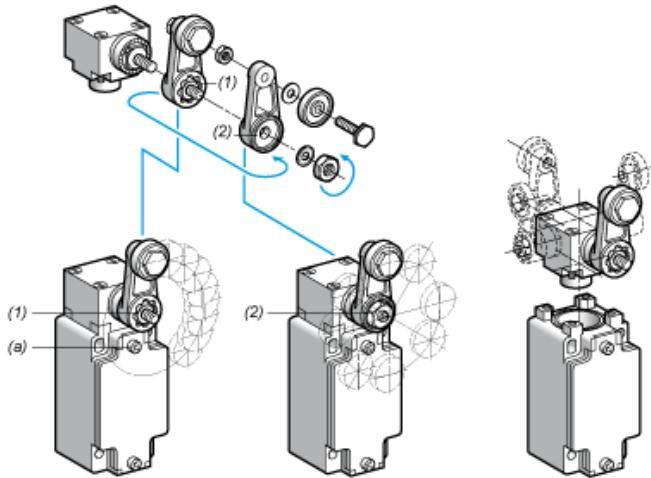
### Mounting with Rotary Heads and Levers

#### Type of Cam



- (1) Recommended
- (2) To be avoided

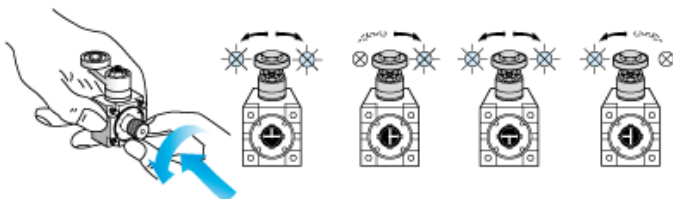
### Setting-up with Lever Head



- (1) 5° steps throughout 360° / Tightening torque (Min : 1) (Max : 1.5)
- (2) 45° steps throughout 360° / Tightening torque (Min : 1) (Max : 1.5)
- (a) Tightening torque (Min : 1) (Max : 1.5)

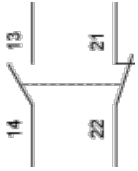
### Setting-up with Head ZCKE05

#### Direction of Actuation Programming



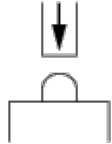
## Wiring Diagram

2-pole NC + NO Snap Action

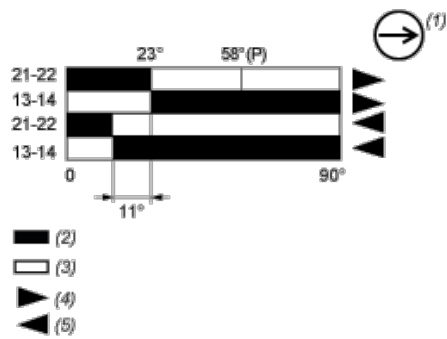


## Characteristics of Actuation

Switch Actuation on End



## Functionnal Diagram



- (P) Positive opening point
- (1) NC contact with positive opening operation
- (2) Closed
- (3) Open
- (4) Tripping
- (5) Resetting